

# DELE

## Петли

### Техническое описание

По вопросам продаж и поддержки обращайтесь:

Архангельск (8182)63-90-72	Калининград (4012)72-03-81	Нижний Новгород (831)429-08-12	Смоленск (4812)29-41-54
Астана +7(7172)727-132	Калуга (4842)92-23-67	Новокузнецк (3843)20-46-81	Сочи (862)225-72-31
Белгород (4722)40-23-64	Кемерово (3842)65-04-62	Новосибирск (383)227-86-73	Ставрополь (8652)20-65-13
Брянск (4832)59-03-52	Киров (8332)68-02-04	Орел (4862)44-53-42	Тверь (4822)63-31-35
Владивосток (423)249-28-31	Краснодар (861)203-40-90	Оренбург (3532)37-68-04	Томск (3822)98-41-53
Волгоград (844)278-03-48	Красноярск (391)204-63-61	Пенза (8412)22-31-16	Тула (4872)74-02-29
Вологда (8172)26-41-59	Курск (4712)77-13-04	Пермь (342)205-81-47	Тюмень (3452)66-21-18
Воронеж (473)204-51-73	Липецк (4742)52-20-81	Ростов-на-Дону (863)308-18-15	Ульяновск (8422)24-23-59
Екатеринбург (343)384-55-89	Магнитогорск (3519)55-03-13	Рязань (4912)46-61-64	Уфа (347)229-48-12
Иваново (4932)77-34-06	Москва (495)268-04-70	Самара (846)206-03-16	Челябинск (351)202-03-61
Ижевск (3412)26-03-58	Мурманск (8152)59-64-93	Санкт-Петербург (812)309-46-40	Череповец (8202)49-02-64
Казань (843)206-01-48	Набережные Челны (8552)20-53-41	Саратов (845)249-38-78	Ярославль (4852)69-52-93



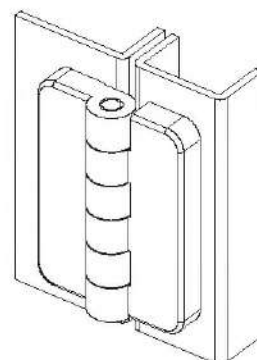
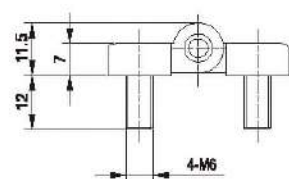
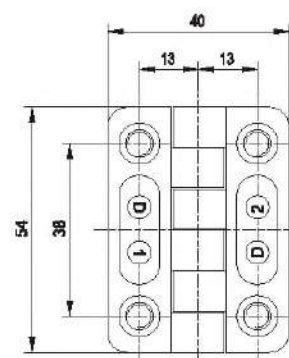
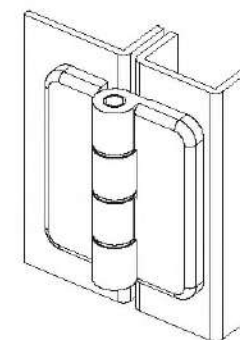
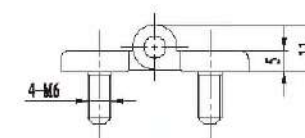
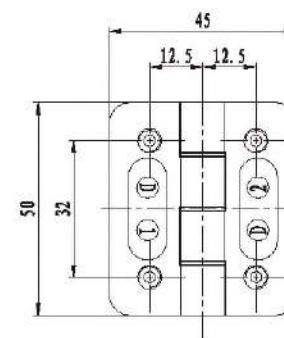




JL1000-2



材 料：锌合金铰链，不锈钢销子和垫片。  
 表面处理：电镀亚光或亮铬。  
 结构说明：可开启角度180°。  
 Material: zinc alloy hinge, steel shaft.  
 Finish: Bright Chrome plated or black coated.  
 zinc plated shaft.  
 Remark: 180 degree rotation.



JL1000-1



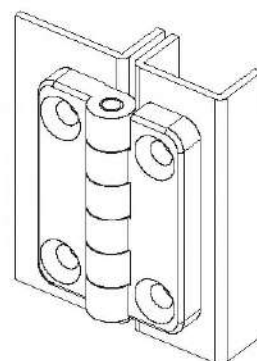
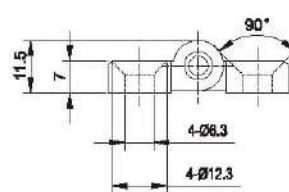
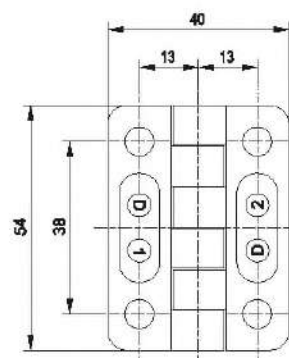
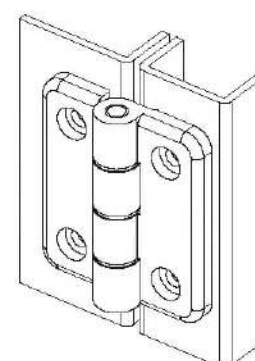
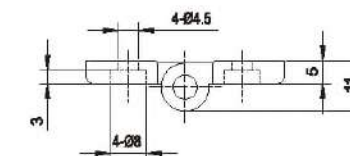
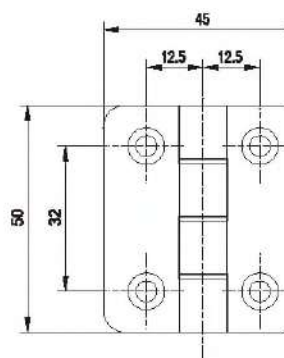
材 料：锌合金铰链，碳钢销子。  
 表面处理：喷无光黑和镀亮铬，销子镀蓝白锌。  
 结构说明：可开启角度180°。  
 Material: zinc alloy hinge, steel shaft.  
 Finish: Bright Chrome plated or black coated.  
 zinc plated shaft.  
 Remark: 180 degree rotation.



JL1001-2



材 料：锌合金铰链，不锈钢销子和垫片。  
 表面处理：电镀亚光或亮铬。  
 结构说明：可开启角度180°。  
 Material: zinc alloy hinge, steel shaft.  
 Finish: Bright Chrome plated or black coated.  
 zinc plated shaft.  
 Remark: 180 degree rotation.



JL1001-1

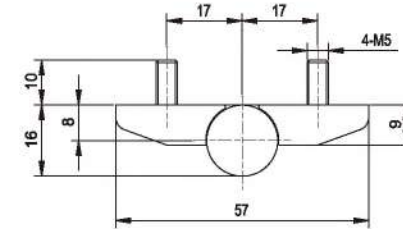
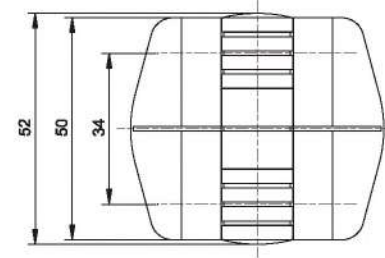
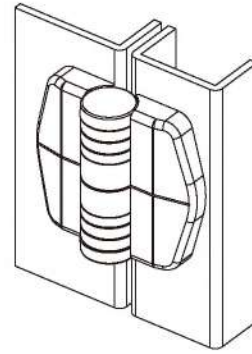
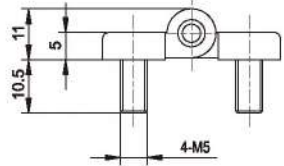
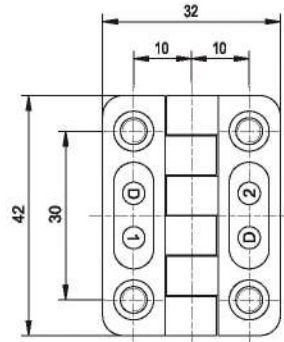
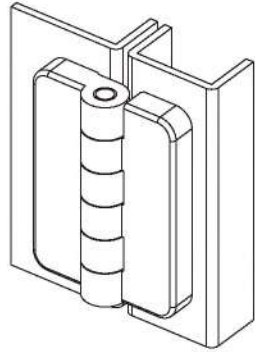


材 料：锌合金铰链，碳钢销子。  
 表面处理：喷无光黑和镀亮铬，销子镀蓝白锌。  
 结构说明：可开启角度180°。  
 Material: zinc alloy hinge, steel shaft.  
 Finish: Bright Chrome plated or black coated.  
 zinc plated shaft.  
 Remark: 180 degree rotation.





JL1000-3



材 料：锌合金铰链，碳钢销子。  
 表面处理：喷无光黑和镀亮铬，销子镀蓝白锌。  
 结构说明：可开启角度180°。  
 Material: zinc alloy hinge, steel shaft.  
 Finish: Bright Chrome plated or black coated.  
 zinc plated shaft.  
 Remark: 180 degree rotation.



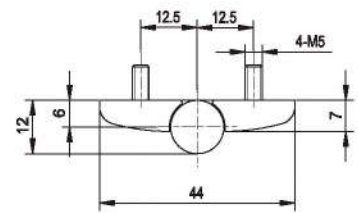
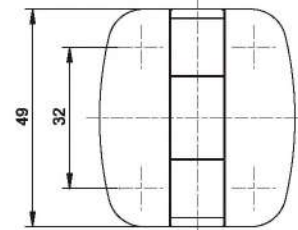
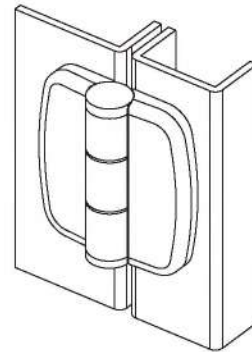
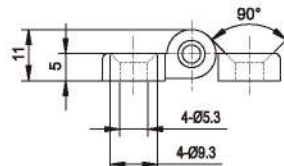
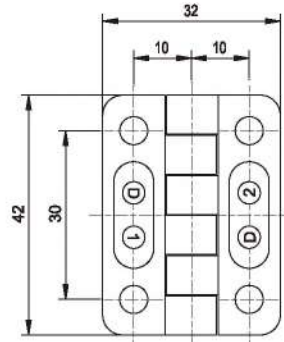
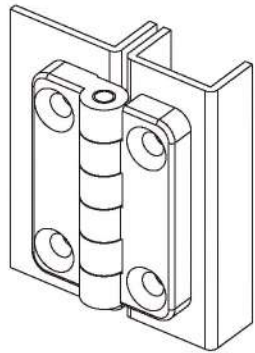
JL1002-1



材 料：锌合金铰链，PA-6面盖，碳钢销子。  
 表面处理：喷砂纹黑，销子镀蓝白锌。  
 结构说明：可开启角度180°。  
 Material: zinc alloy hinge, PA cover; steel shaft.  
 Finish: Black coated, zinc plated shaft.  
 Remark: 180 degree rotation.



JL1001-3



材 料：锌合金铰链，碳钢销子。  
 表面处理：喷无光黑和镀亮铬，销子镀蓝白锌。  
 结构说明：可开启角度180°。  
 Material: zinc alloy hinge, steel shaft.  
 Finish: Bright Chrome plated or black coated.  
 zinc plated shaft.  
 Remark: 180 degree rotation.



JL1003-1



材 料：锌合金铰链，PA-6面盖，碳钢销子。  
 表面处理：喷砂纹黑，销子镀蓝白锌。  
 结构说明：可开启角度180°。  
 Material: zinc alloy hinge, PA cover; steel shaft.  
 Finish: Black coated, zinc plated shaft.  
 Remark: 180 degree rotation.

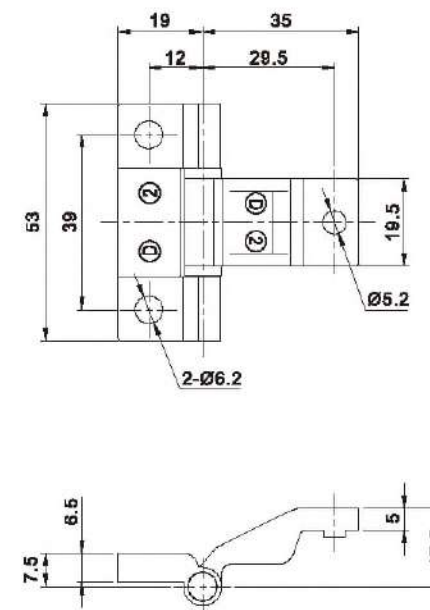


JL1011-1



材 料：铝合金铰链，碳钢销子。  
表面处理：镀亮铬。  
结构说明：可开启角度180°。

Material: Aluminum alloy hinge, M.S. shaft  
Finish: Bright chrome plated.  
Structure: 180° open angle.

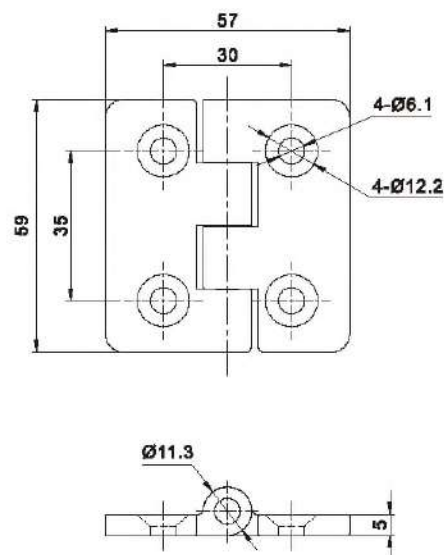


JL1004-1



材 料：锌合金铰链，不锈钢销子。  
表面处理：电镀哑光或镀亮铬。  
结构说明：可开启角度180°。

Material: Zinc alloy hinge, 304 SUS shaft  
Finish: Gray Chrome plated.  
Structure: 180° open angle.

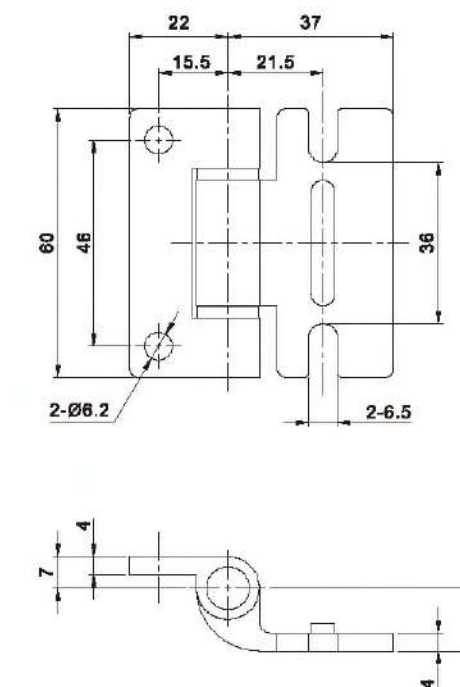


JL1011-2



材 料：铝合金铰链，碳钢销子。  
表面处理：镀亮铬。  
结构说明：可开启角度180°。

Material: Aluminum alloy hinge, M.S. shaft  
Finish: Bright chrome plated.  
Structure: 180° open angle.

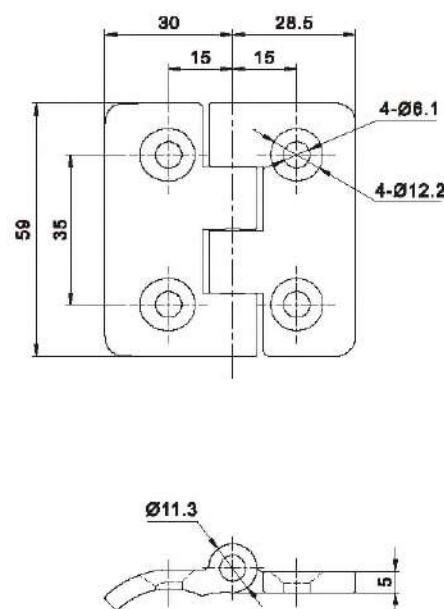


JL1005-1



材 料：锌合金铰链，不锈钢销子。  
表面处理：电镀哑光或镀亮铬。  
结构说明：可开启角度180°。

Material: Zinc alloy hinge, 304 SUS shaft  
Finish: Gray Chrome plated.  
Structure: 180° open angle.



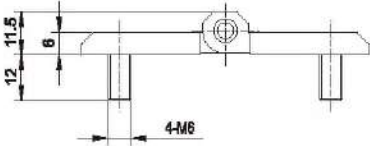
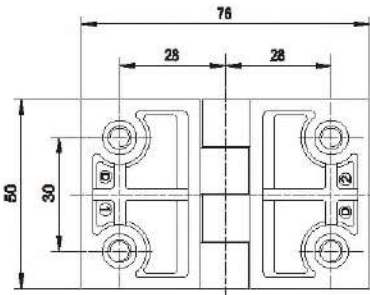
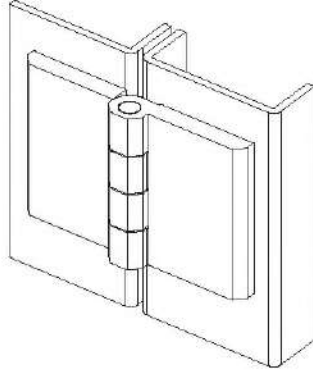
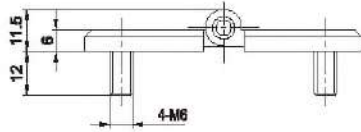
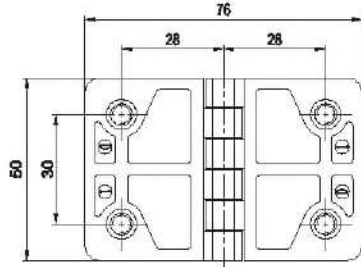
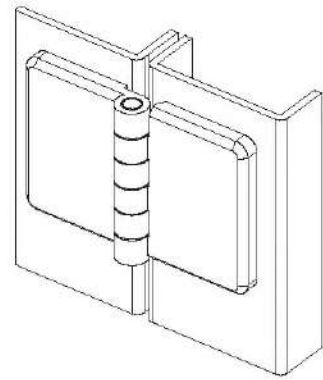




JL1006-1



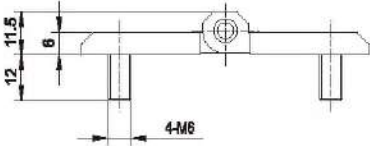
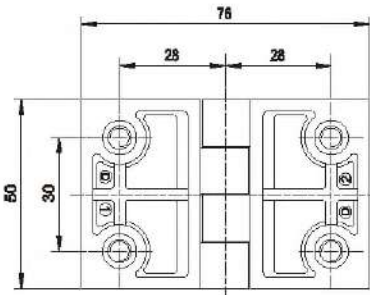
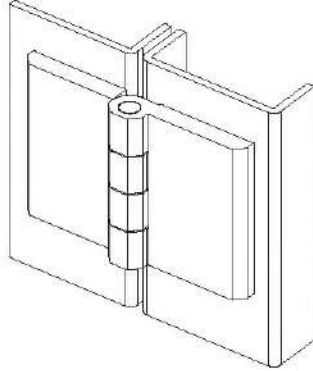
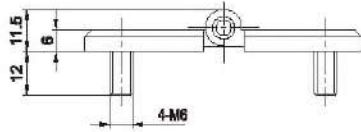
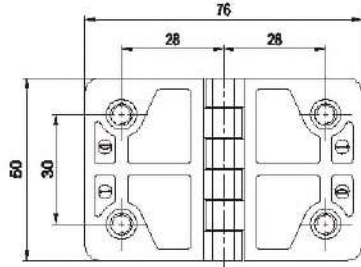
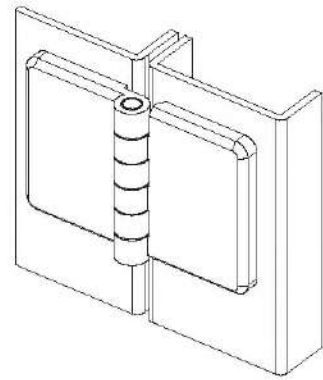
材 料：锌合金铰链，碳钢销子。  
 表面处理：喷无光黑和镀亮铬，销子镀蓝白锌。  
 结构说明：可开启角度180°。  
 Material: zinc alloy hinge, steel shaft.  
 Finish: Bright Chrome plated or black coated.  
 zinc plated shaft.  
 Remark: 180 degree rotation.



JL1008-1



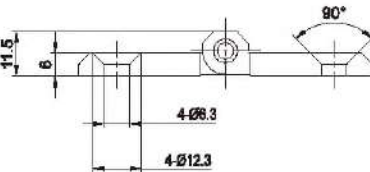
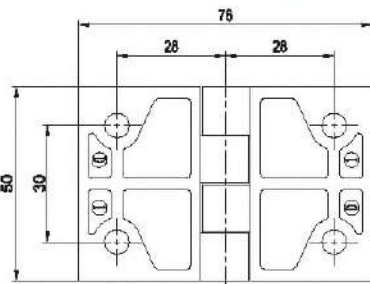
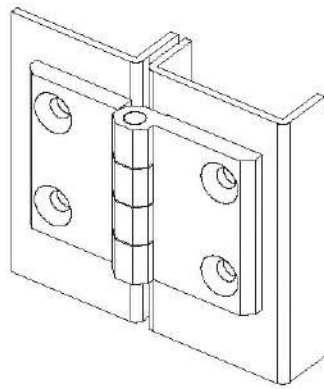
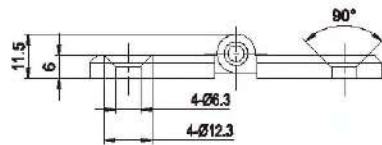
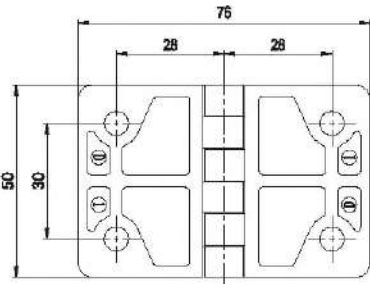
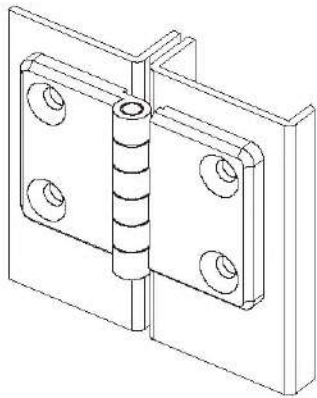
材 料：锌合金铰链，碳钢销子。  
 表面处理：喷无光黑和镀亮铬，销子镀蓝白锌。  
 结构说明：可开启角度180°。  
 Material: zinc alloy hinge, steel shaft.  
 Finish: Bright Chrome plated or black coated.  
 zinc plated shaft.  
 Remark: 180 degree rotation.



JL1007-1



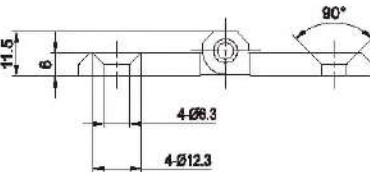
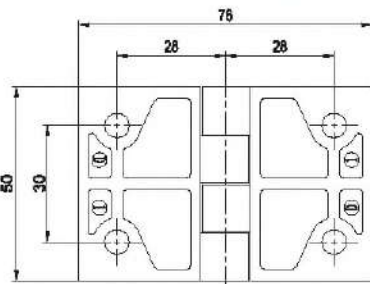
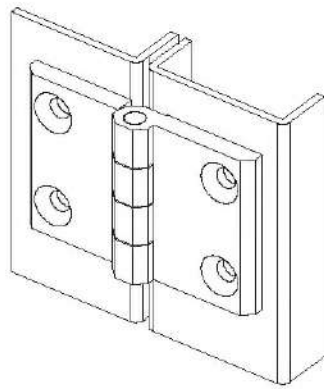
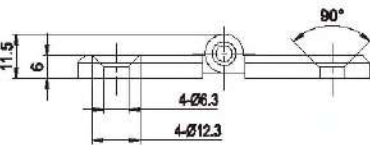
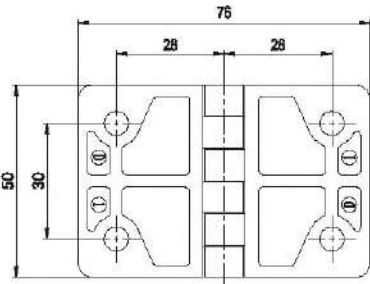
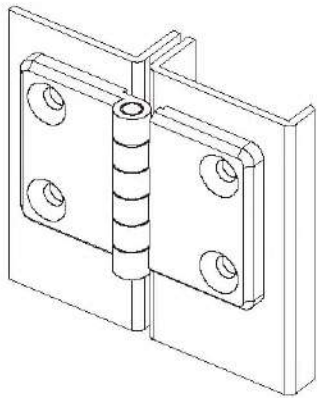
材 料：锌合金铰链，碳钢销子。  
 表面处理：喷无光黑和镀亮铬，销子镀蓝白锌。  
 结构说明：可开启角度180°。  
 Material: zinc alloy hinge, steel shaft.  
 Finish: Black coated, zinc plated shaft.  
 Remark: 180 degree rotation.



JL1009-1

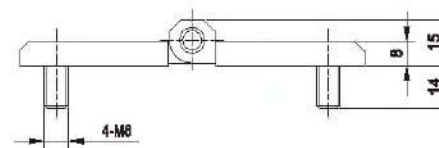
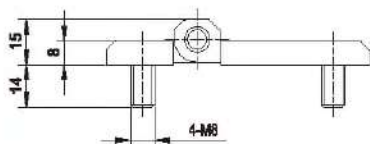
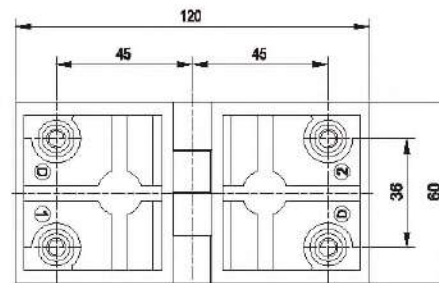
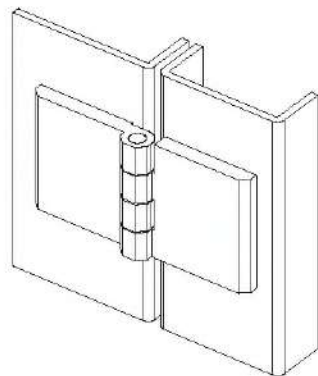
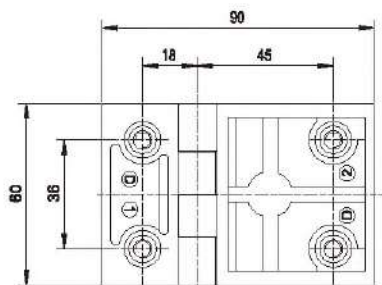
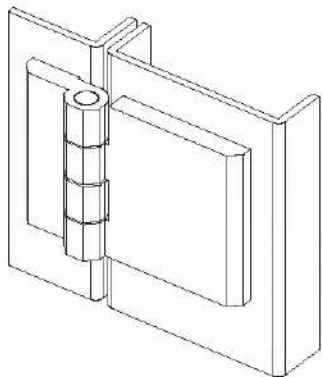


材 料：锌合金铰链，碳钢销子。  
 表面处理：喷无光黑和镀亮铬，销子镀蓝白锌。  
 结构说明：可开启角度180°。  
 Material: zinc alloy hinge, steel shaft.  
 Finish: Bright Chrome plated or black coated.  
 zinc plated shaft.  
 Remark: 180 degree rotation.





JL1010-1



材 料：锌合金铰链，碳钢销子。  
 表面处理：喷无光黑和喷砂纹黑，销子镀蓝白锌。  
 结构说明：可开启角度180°。  
 Material: zinc alloy hinge, steel shaft.  
 Finish: Black coated, zinc plated shaft.  
 Remark: 180 degree rotation.



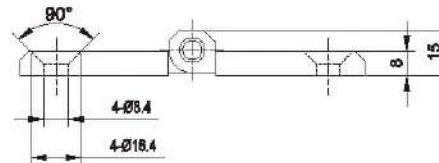
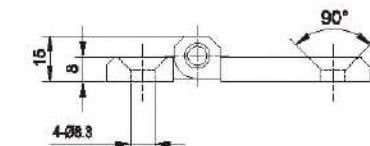
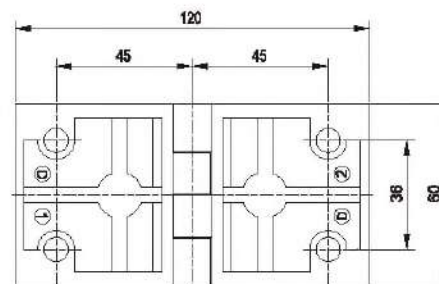
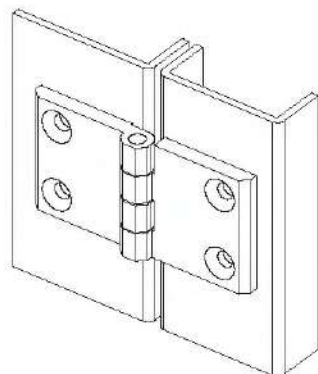
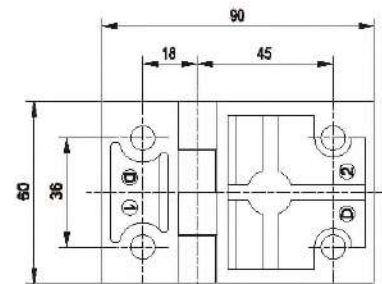
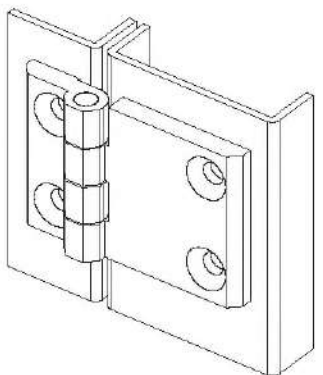
JL1010-3A



材 料：锌合金铰链，碳钢销子。  
 表面处理：喷无光黑和喷砂纹黑，销子镀蓝白锌。  
 结构说明：可开启角度180°。  
 Material: zinc alloy hinge, steel shaft.  
 Finish: Black coated, zinc plated shaft.  
 Remark: 180 degree rotation.



JL1010-2



材 料：锌合金铰链，碳钢销子。  
 表面处理：喷无光黑和喷砂纹黑，销子镀蓝白锌。  
 结构说明：可开启角度180°。  
 Material: zinc alloy hinge, steel shaft.  
 Finish: Black coated, zinc plated shaft.  
 Remark: 180 degree rotation.



JL1010-3

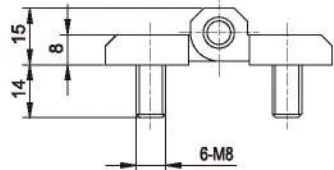
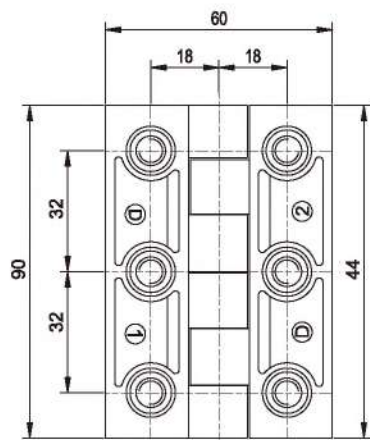
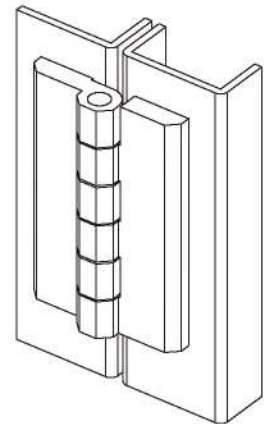


材 料：锌合金铰链，碳钢销子。  
 表面处理：喷无光黑或喷亮格，销子镀蓝白锌。  
 结构说明：可开启角度180°。  
 Material: zinc alloy hinge, steel shaft.  
 Finish: Black coated, zinc plated shaft.  
 Remark: 180 degree rotation.





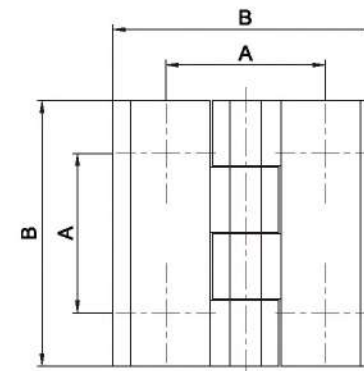
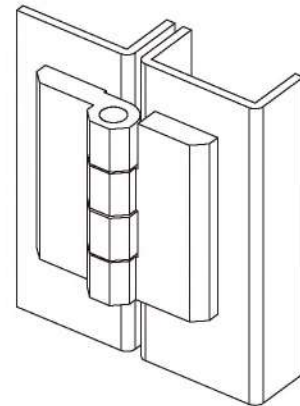
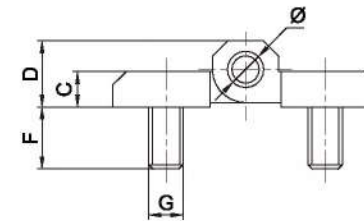
JL1010-1A



材 料：锌合金铰链，碳钢或不锈钢螺栓和销子。  
表面处理：无光黑或沙文黑。  
结构说明：可开启角度180°。销子可加阻尼油实现阻尼效果。  
Material: Zinc alloy hinge, M.S. or 304 SUS studs and shaft.  
Finish: Gray Chrome plated.  
Structure: 180°open angle. With damping function available.



JL1012-1



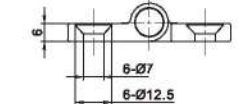
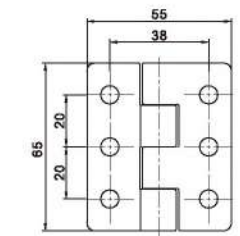
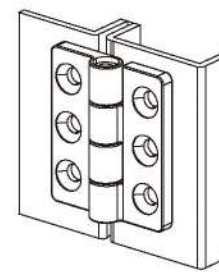
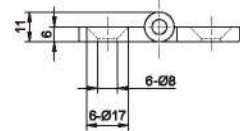
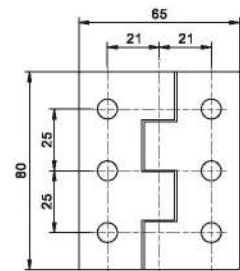
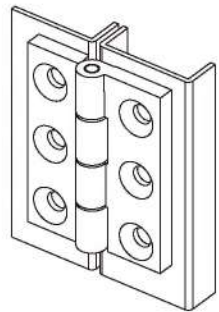
JL1014-1



JL1010-1B



JL1010-2B



材 料：锌合金铰链，不锈钢销子。  
表面处理：无光黑或镀铬。  
结构说明：可开启角度180°。  
Material: Zinc alloy hinge, M.S. or 304 SUS studs and shaft.  
Finish: Gray Chrome plated.  
Structure: 180°open angle. With damping function available.

产品型号 Item No.	铰链材料 Material	尺寸参数 Sizes (单位 mm)						
		A	B	C	D	Ø	F	G
JL1012-1	ZZnAl4-1	36	60	8	15	Ø8	14	M8
JL1014-1	ZZnAl4-1	30	50	6	11.5	Ø6	12	M6
JL1016-1	ZZnAl4-1	25	40	5	9	Ø4	12	M5

JL1016-1



材 料：锌合金铰链，碳钢销子。  
表面处理：喷无光黑或镀铬，销子镀蓝白锌。  
结构说明：可开启角度180°。  
Material: zinc alloy hinge, steel shaft.  
Finish: Black coated, zinc plated shaft.  
Remark: 180 degree rotation.





JL1013-1



JL1015-1



JL1017-1



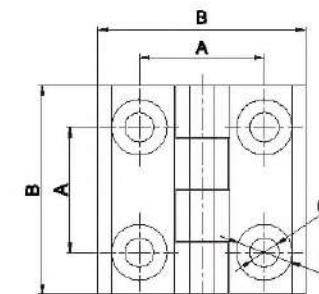
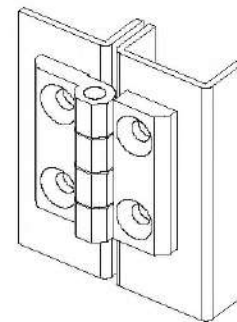
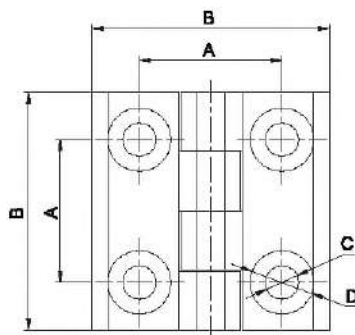
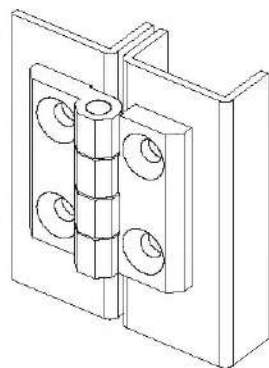
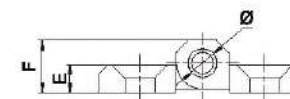
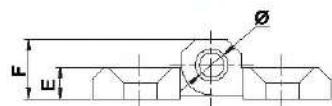
JL1013-1S



JL1015-1S



JL1017-1S



产品型号 Item No.	铰链材料 Material	尺寸参数 Sizes (单位 mm)						
		A	B	C	D	E	F	Ø
JL1013-1	ZZnAl4-1	36	60	Φ8.4	Φ16	8	15	Φ8
JL1015-1	ZZnAl4-1	30	50	Φ6.3	Φ12.3	6	11.5	Φ6
JL1017-1	ZZnAl4-1	25	40	Φ5.3	Φ9.3	5	9	Φ4

产品型号 Item No.	铰链材料 Material	尺寸参数 Sizes (单位 mm)						
		A	B	C	D	E	F	Ø
JL1013-1S	SUS304	36	60	Φ8.4	Φ16	8	15	Φ8
JL1015-1S	SUS304	30	50	Φ6.3	Φ12.3	6	11.5	Φ6
JL1017-1S	SUS304	25	40	Φ5.3	Φ9.3	5	9	Φ4

材料：锌合金铰链，碳钢销子。  
 表面处理：喷无光黑和镀亮铬，销子镀蓝白锌。  
 结构说明：可开启角度180°。  
 Material: zinc alloy hinge, steel shaft.  
 Finish: Black coated or chrome plated.  
 Remark: 180 degree rotation.

材料：304不锈钢铰链。  
 表面处理：表面拉丝处理。  
 结构说明：可开启角度180°。  
 Material: zinc alloy hinge, steel shaft.  
 Finish: Black coated or chrome plated.  
 Remark: 180 degree rotation.



JL1018-1



JL1019-1



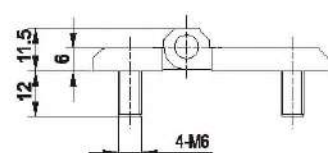
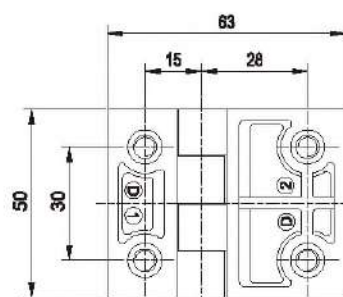
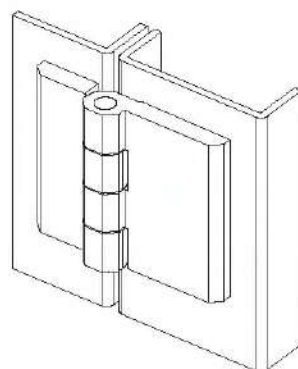
JL1020-1



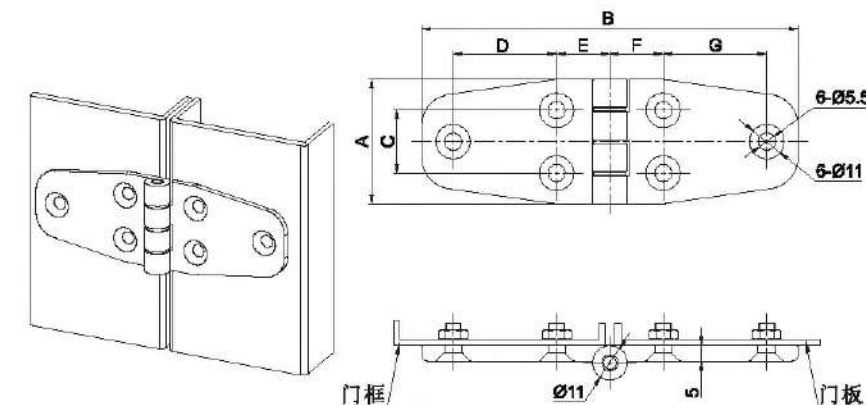
材 料：锌合金铰链，不锈钢销子和垫片。  
 表面处理：电镀哑光或镀铬无光黑。  
 结构说明：可开启角度180°。  
 Material: Zinc alloy hinge, 304 SUS shaft and washers.  
 Finish: Black powder coated or Gray chrome plated.  
 Structure: 180° open angle.



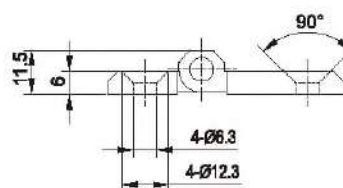
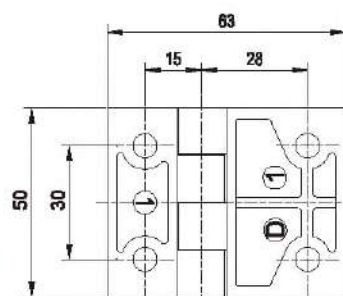
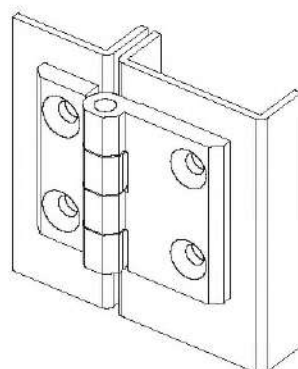
JL1014-1A



材 料：锌合金铰链，碳钢销子。  
 表面处理：喷无光黑和镀铬亮铬，销子镀蓝白锌。  
 结构说明：可开启角度180°。  
 Material: zinc alloy hinge, steel shaft.  
 Finish: Black coated or chrome plated, zinc plated shaft.  
 Remark: 180 degree rotation.



JL1015-1A



材 料：锌合金铰链，碳钢销子。  
 表面处理：喷无光黑和镀铬亮铬，销子镀蓝白锌。  
 结构说明：可开启角度180°。  
 Material: zinc alloy hinge, steel shaft.  
 Finish: Black coated or chrome plated, zinc plated shaft.  
 Remark: 180 degree rotation.

产品型号 Item No.	铰链材料 Material	尺寸参数 Sizes (单位 mm)						
		A	B	C	D	E	F	G
JL1018-1	ZZnAl4-1	40	120	20	33	17	17	33
JL1019-1	ZZnAl4-1	40	100	20	13	17	17	33
JL1020-1	ZZnAl4-1	40	80	20	13	17	17	13





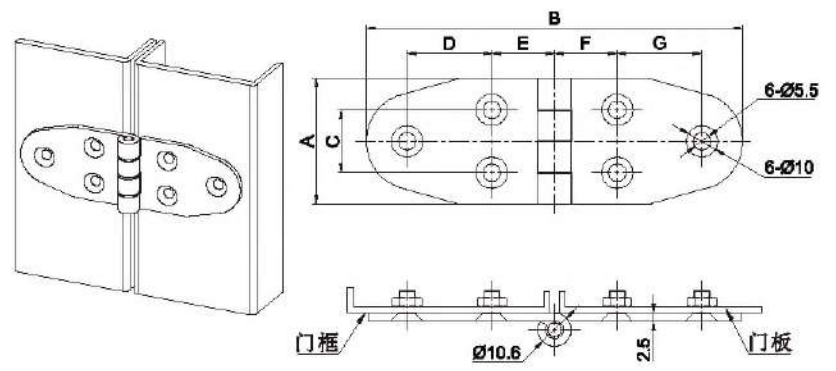
JL1021-1



JL1022-1



JL1023-1



产品型号 Item No.	铰链材料 Material	尺寸参数 Sizes (单位 mm)						
		A	B	C	D	E	F	G
JL1021-1	SUS304	40	120	20	27	20	20	27
JL1022-1	SUS304	40	100	20	9	20	20	27
JL1023-1	SUS304	40	80	20	9	20	20	9

材 料：304不锈钢铰链。  
表面处理：研磨处理。  
结构说明：可开启角度180°。  
Material: 304 SUS hinge.  
Finish: Satin or mirror polished.  
Structure: 180° open angle.

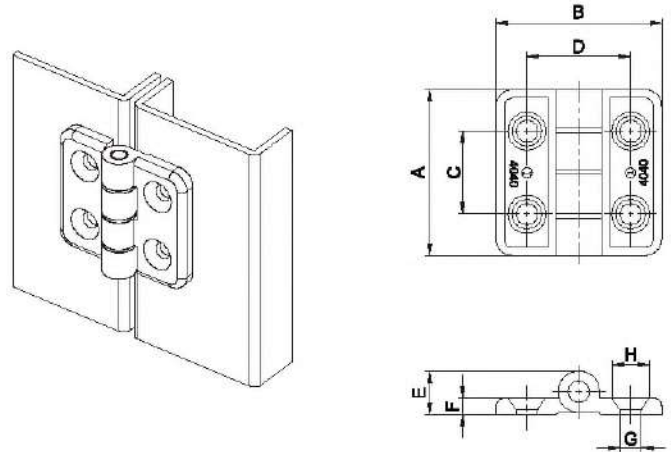
JL1026-1



JL1027-1



JL1028-1

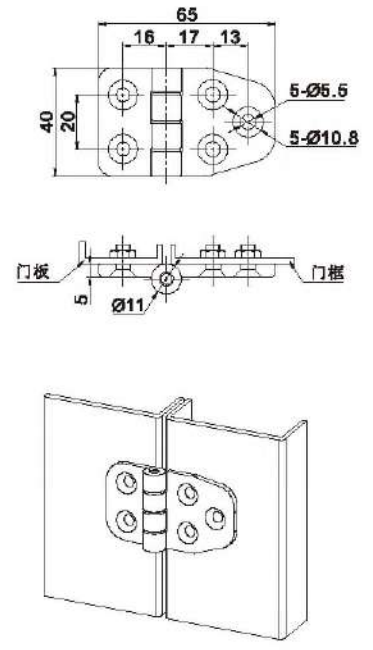


产品型号 Item No.	铰链材料 Material	尺寸参数 Sizes (单位 mm)							
		A	B	C	D	E	F	G	H
JL1026-1	ZZnAl4-1	40	40	25	25	10.5	4	Ø5.2	Ø9
JL1027-1	ZZnAl4-1	40	50	20	32	11.5	5	Ø5.2	Ø10.5
JL1028-1	ZZnAl4-1	60	60	30	30	13.5	7	Ø6.5	Ø12.5

材 料：锌合金铰链，不锈钢销子和垫片。  
表面处理：电镀亚光、镀亮铬或喷无光黑。  
结构说明：可开启角度180°。  
Material: Zinc alloy hinge, 304 SUS shaft and washers.  
Finish: Black powder coated or Gray chrome plated.  
Structure: 180° open angle.

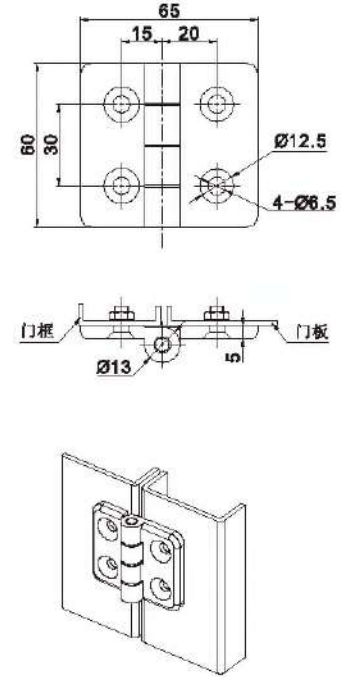


JL1026-1A



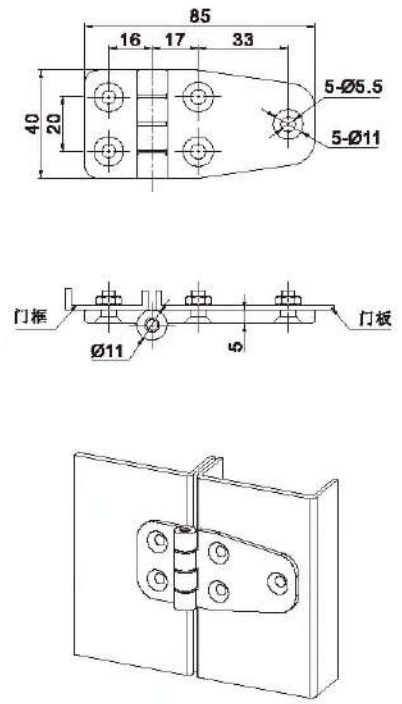
材 料：锌合金铰链，不锈钢销子和垫片。  
 表面处理：电镀亚光、镀铬或喷无光黑。  
 结构说明：可开启角度180°。  
 Material: Zinc alloy hinge, 304 SUS shaft and washers.  
 Finish: Black powder coated or Gray chrome plated.  
 Structure: 180° open angle.

JL1028-1A



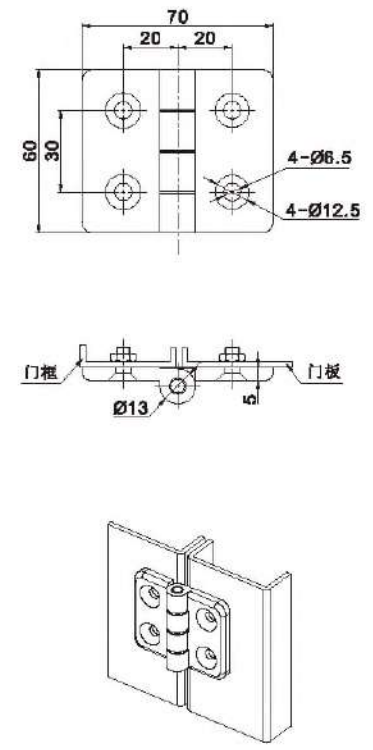
材 料：锌合金铰链，不锈钢销子和垫片。  
 表面处理：电镀亚光、镀铬或喷无光黑。  
 结构说明：可开启角度180°。  
 Material: Zinc alloy hinge, 304 SUS shaft and washers.  
 Finish: Black powder coated or Gray chrome plated.  
 Structure: 180° open angle.

JL1026-2A



材 料：锌合金铰链，不锈钢销子和垫片。  
 表面处理：电镀亚光、镀铬或喷无光黑。  
 结构说明：可开启角度180°。  
 Material: Zinc alloy hinge, 304 SUS shaft and washers.  
 Finish: Black powder coated or Gray chrome plated.  
 Structure: 180° open angle.

JL1029-1

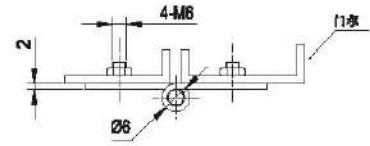
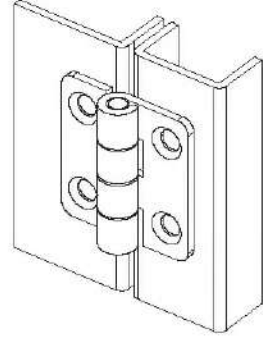
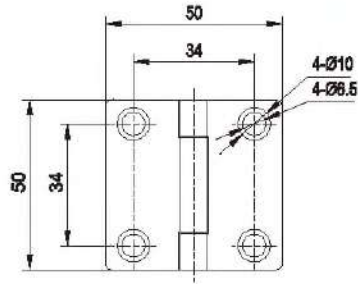
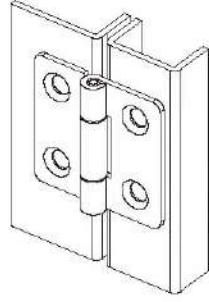


材 料：锌合金铰链，不锈钢销子和垫片。  
 表面处理：电镀亚光、镀铬或喷无光黑。  
 结构说明：可开启角度180°。  
 Material: Zinc alloy hinge, 304 SUS shaft and washers.  
 Finish: Black powder coated or Gray chrome plated.  
 Structure: 180° open angle.





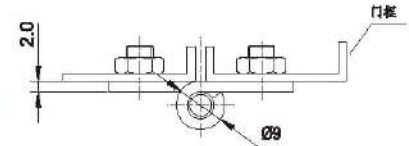
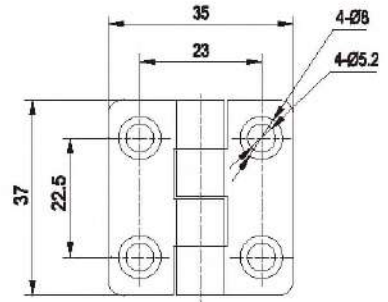
JL1024-1



材 料：碳钢铰链。  
表面处理：镀锌白锌。  
结构说明：可开启180°。  
Material: Steel hinge.  
Finish: zinc plated.  
Structure: 180 degree rotation.



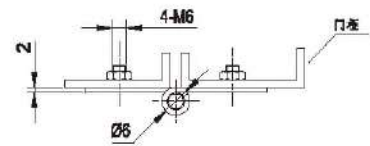
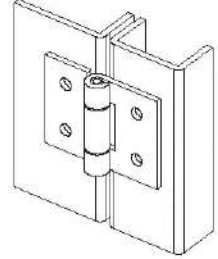
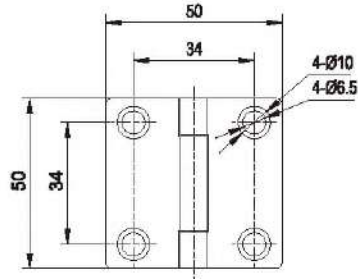
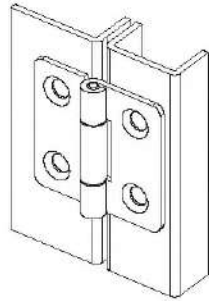
JL1025-1



材 料：304不锈钢铰链。  
表面处理：研磨处理。  
结构说明：可开启角度180°。  
Material: 304 SUS hinge.  
Finish: Satin or mirror polished.  
Structure: 180° open angle.



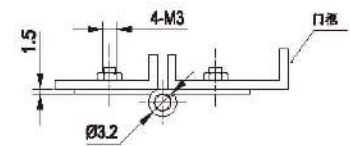
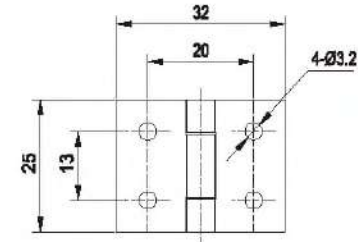
JL1024-2



材 料：304不锈钢铰链。  
表面处理：研磨处理。  
结构说明：可开启角度180°。  
Material: 304 SUS hinge.  
Finish: Satin or mirror polished.  
Structure: 180° open angle.



JL1025-2



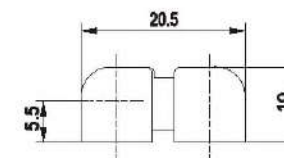
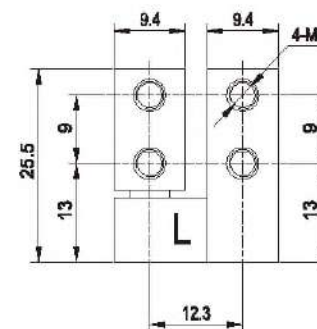
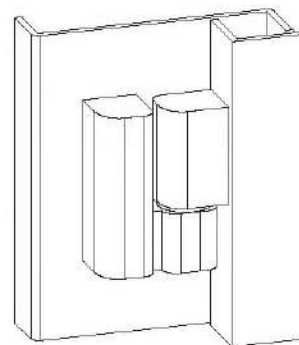
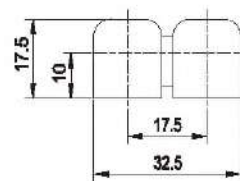
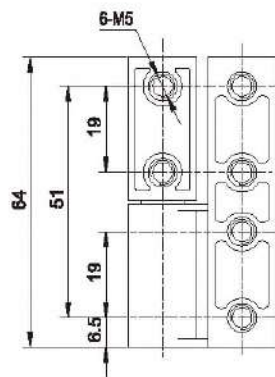
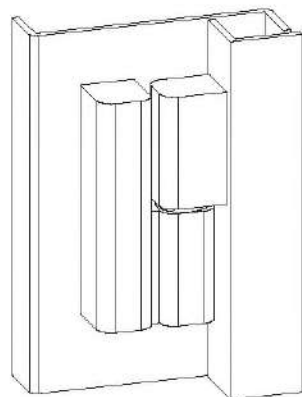
材 料：304不锈钢铰链。  
表面处理：研磨处理。  
结构说明：可开启角度180°。  
Material: 304 SUS hinge.  
Finish: Satin or mirror polished.  
Structure: 180° open angle.



JL1030-1L



材 料：锌合金铰链，PA-6垫片。  
 表面处理：喷无光黑和镀亚光。  
 结构说明：可开启角度180°。  
 Material: zinc alloy hinge, PA-6 washer.  
 Finish: Black coated or Grey chrome plated.  
 Remark: 180 degree rotation.



JL1030-2L



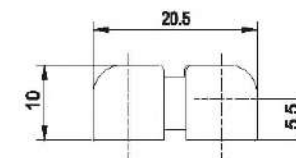
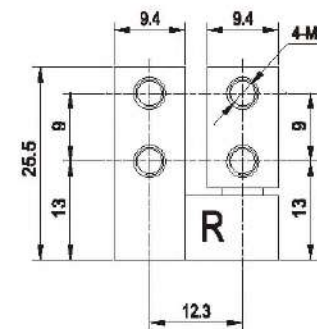
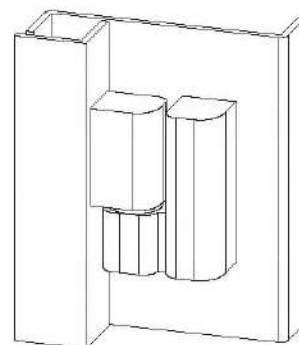
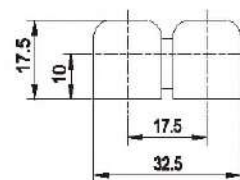
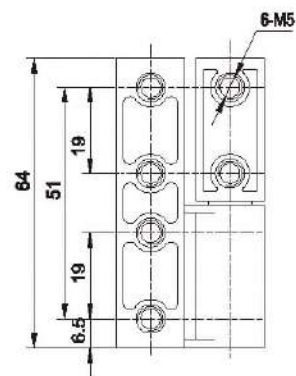
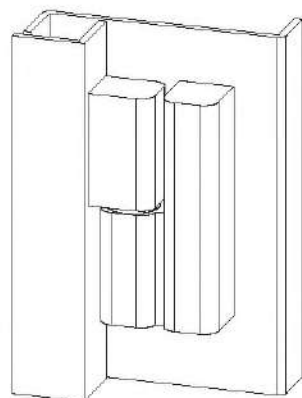
材 料：锌合金铰链。  
 表面处理：喷无光黑。  
 结构说明：可开启角度180°。  
 Material: zinc alloy hinge.  
 Finish: Black coated.  
 Remark: 180 degree rotation.



JL1030-1R



材 料：锌合金铰链，PA-6垫片。  
 表面处理：喷无光黑和镀亚光。  
 结构说明：可开启角度180°。  
 Material: zinc alloy hinge, PA-6 washer.  
 Finish: Black coated or Grey chrome plated.  
 Remark: 180 degree rotation.



JL1030-2R



材 料：锌合金铰链。  
 表面处理：喷无光黑。  
 结构说明：可开启角度180°。  
 Material: zinc alloy hinge.  
 Finish: Black coated.  
 Remark: 180 degree rotation.

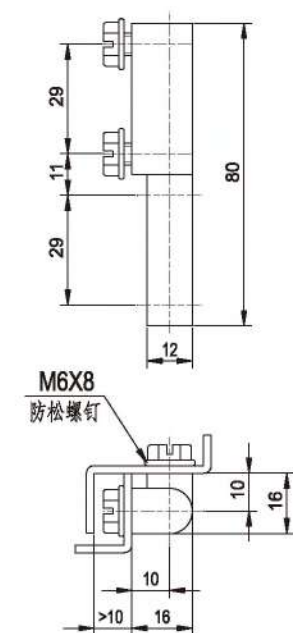
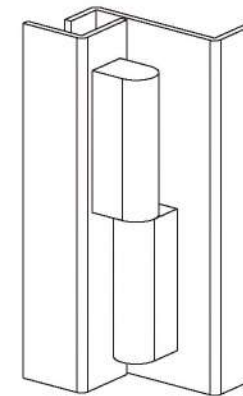
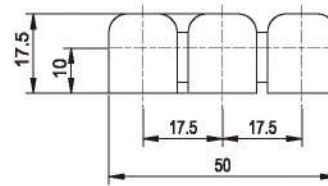
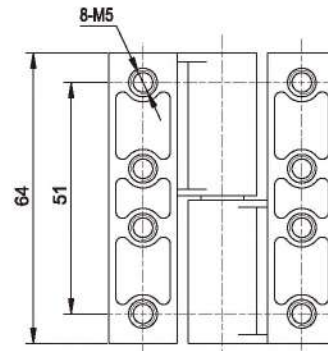
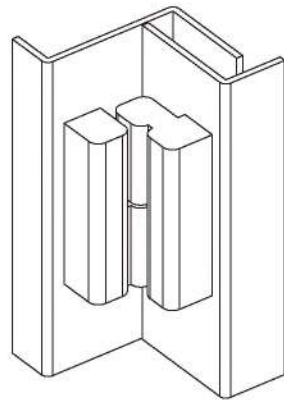




JL1030-3L



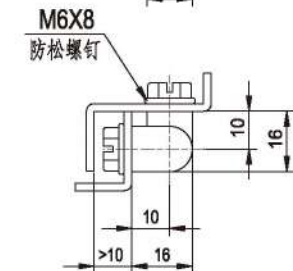
材 料：锌合金铰链，PA-6垫片，碳钢销子。  
 表面处理：喷无光黑和镀亚光，销子镀蓝白锌。  
 结构说明：可开启角度180°。  
 Material: zinc alloy hinge, PA-6 washer, steel shaft.  
 Finish: Black coated or Grey chrome plated.  
 Remark: 180 degree rotation.



JL1032-1



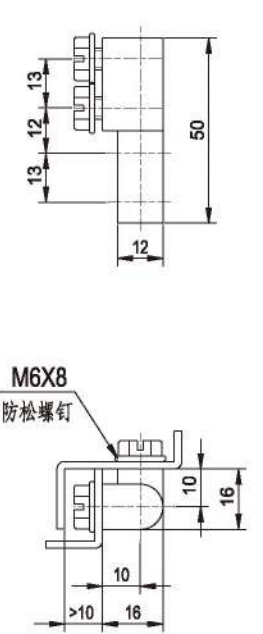
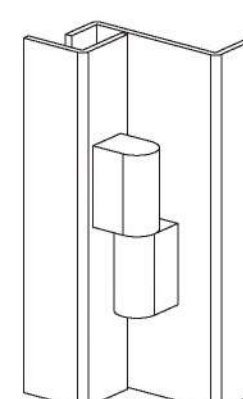
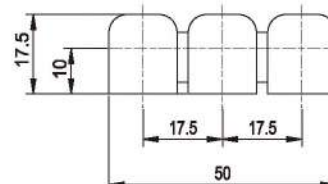
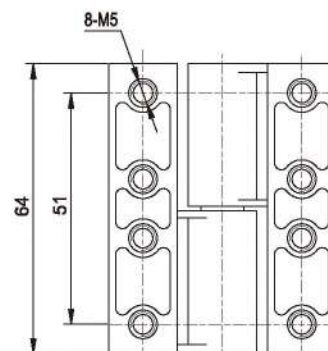
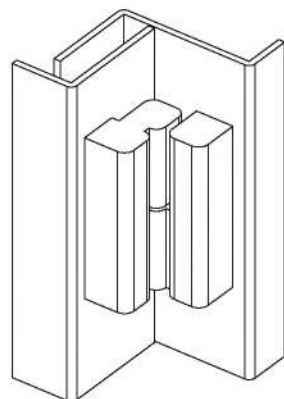
材 料：锌合金铰链，碳钢销子。  
 表面处理：喷无光黑和镀亮铬，销子镀蓝白锌。  
 结构说明：可开启角度180°。  
 Material: zinc alloy hinge, steel shaft.  
 Finish: Black coated or bright chrome plated, zinc plated shaft.  
 Remark: 180 degree rotation.



JL1030-3R



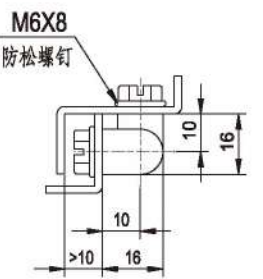
材 料：锌合金铰链，PA-6垫片，碳钢销子。  
 表面处理：喷无光黑和镀亚光，销子镀蓝白锌。  
 结构说明：可开启角度180°。  
 Material: zinc alloy hinge, PA-6 washer, steel shaft.  
 Finish: Black coated or Grey chrome plated.  
 Remark: 180 degree rotation.



JL1032-2



材 料：锌合金铰链，碳钢销子。  
 表面处理：喷无光黑和镀亮铬，销子镀蓝白锌。  
 结构说明：可开启角度180°。  
 Material: zinc alloy hinge, steel shaft.  
 Finish: Black coated or bright chrome plated, zinc plated shaft.  
 Remark: 180 degree rotation.

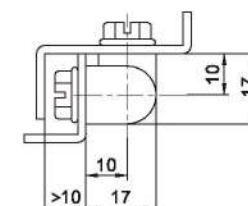
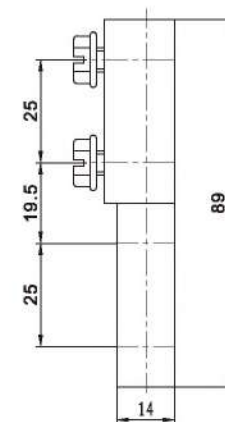
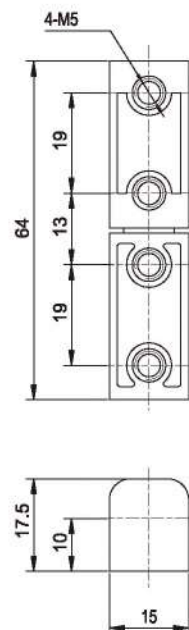
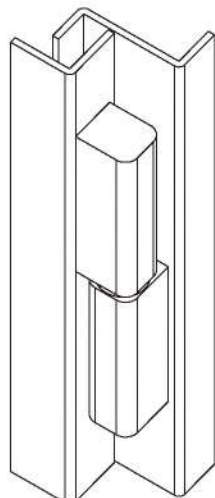




JL1031-1



材 料：锌合金铰链，PA-6垫片。  
 表面处理：喷无光黑和镀亚光。  
 结构说明：可开启角度180°。  
 Material: zinc alloy hinge, PA-6 washer.  
 Finish: Black coated or Grey chrome plated.  
 Remark: 180 degree rotation.



JL1037-2



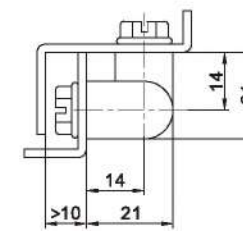
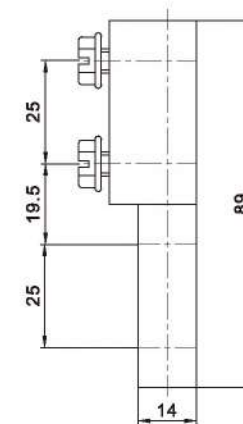
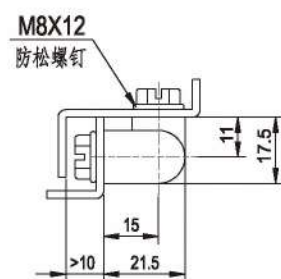
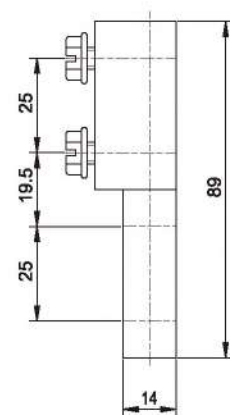
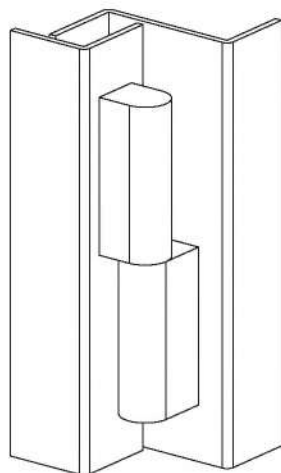
材 料：锌合金铰链，碳钢销子。  
 表面处理：喷无光黑和镀铬，销子镀蓝白锌。  
 结构说明：可开启角度180°。  
 Material: zinc alloy hinge, steel shaft.  
 Finish: Black coated or bright chrome plated, zinc plated shaft.  
 Remark: 180 degree rotation.



JL1037-1



材 料：锌合金铰链，碳钢销子。  
 表面处理：喷无光黑和镀铬，销子镀蓝白锌。  
 结构说明：可开启角度180°。  
 Material: zinc alloy hinge, steel shaft.  
 Finish: Black coated or bright chrome plated, zinc plated shaft.  
 Remark: 180 degree rotation.



JL1037-3



材 料：锌合金铰链，碳钢销子。  
 表面处理：喷无光黑和镀铬，销子镀蓝白锌。  
 结构说明：可开启角度180°。  
 Material: zinc alloy hinge, steel shaft.  
 Finish: Black coated or bright chrome plated, zinc plated shaft.  
 Remark: 180 degree rotation.

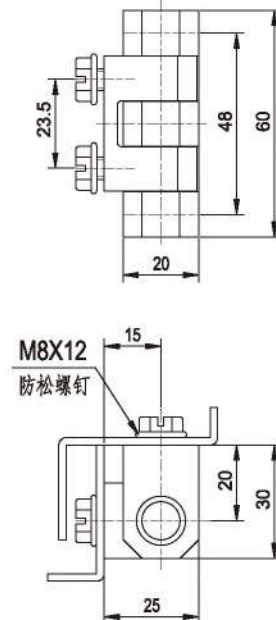
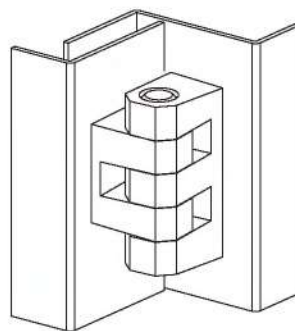
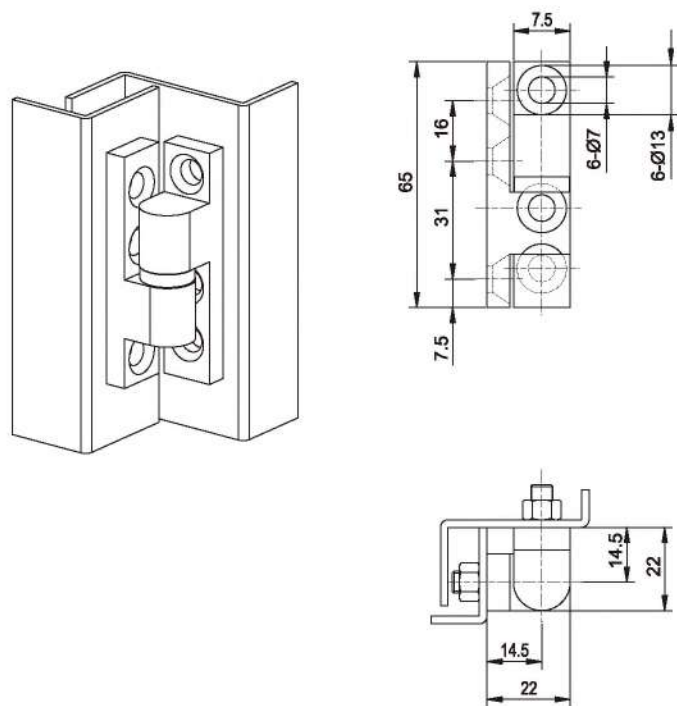




JL1039-1



材 料：锌合金铰链，碳钢销子。  
 表面处理：喷无光黑和镀亮铬，销子镀蓝白锌。  
 结构说明：可开启角度180°。  
 Material: zinc alloy hinge, steel shaft.  
 Finish: Black coated or bright chrome plated.zinc plated shaft.  
 Remark: 180 degree rotation.



JL1050-1



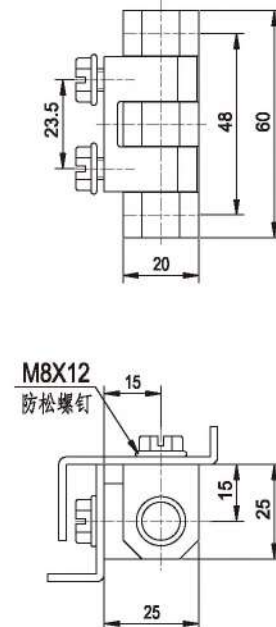
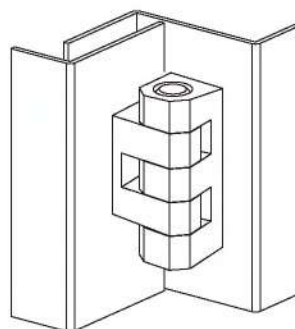
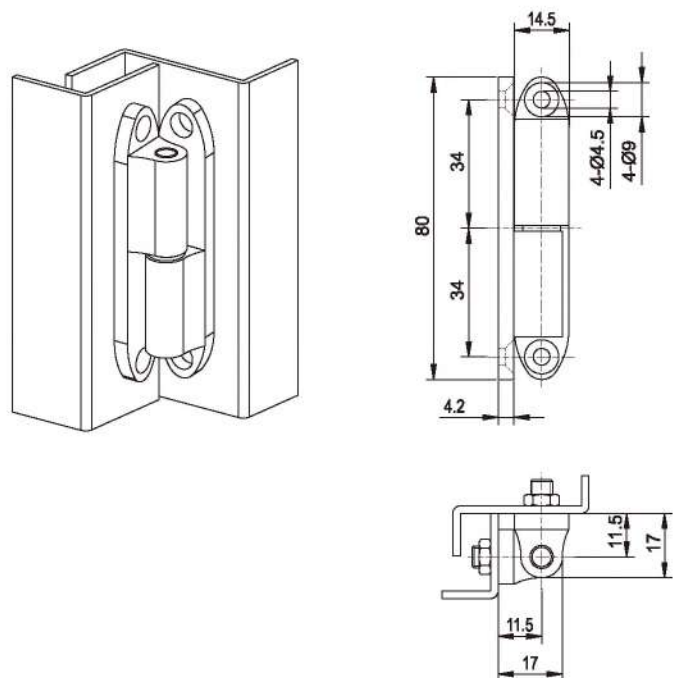
材 料：锌合金铰链，碳钢销子。  
 表面处理：镀亮铬，销子镀蓝白锌。  
 结构说明：可开启角度180°。  
 Material: zinc alloy hinge, steel shaft.  
 Finish: Bright chrome plated.zinc plated shaft.  
 Remark: 180 degree rotation.



JL1040-1



材 料：锌合金铰链，碳钢销子。  
 表面处理：镀亮铬，销子镀蓝白锌。  
 结构说明：可开启角度180°。  
 Material: zinc alloy hinge, steel shaft.  
 Finish: Black coated or bright chrome plated.zinc plated shaft.  
 Remark: 180 degree rotation.



JL1051-1



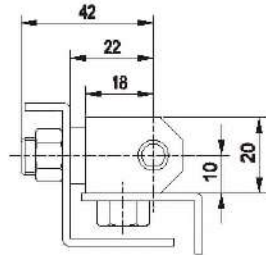
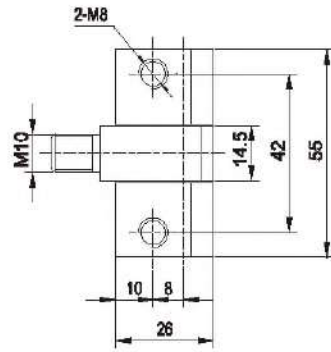
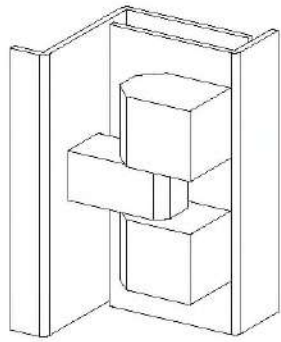
材 料：锌合金铰链，碳钢销子。  
 表面处理：镀亮铬，销子镀蓝白锌。  
 结构说明：可开启角度180°。  
 Material: zinc alloy hinge, steel shaft.  
 Finish: Bright chrome plated.zinc plated shaft.  
 Remark: 180 degree rotation.



JL1052-1



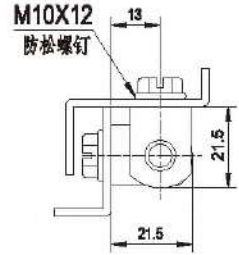
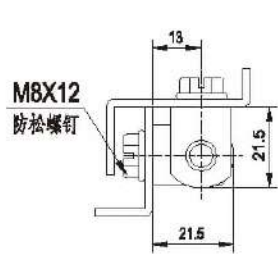
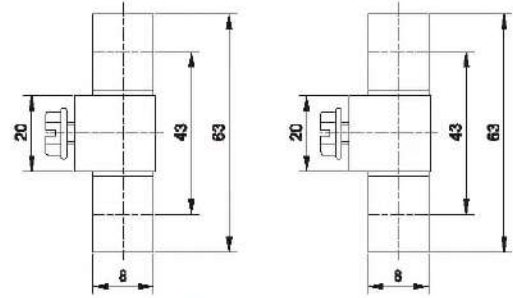
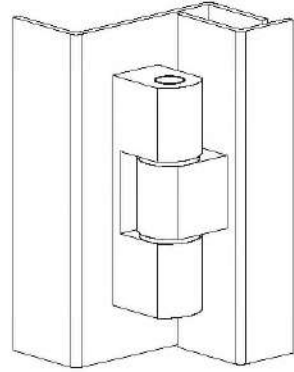
材 料：锌合金铰链，碳钢销子和螺杆。  
 表面处理：镀亮铬，销子和螺杆镀蓝白锌。  
 结构说明：可开启角度180°。  
 Material: zinc alloy hinge, steel shaft.  
 Finish: Bright chrome plated, zinc plated shaft.  
 Remark: 180 degree rotation.



JL1054-1



材 料：锌合金铰链，PA-6垫片，碳钢销子。  
 表面处理：喷无光黑和镀亮铬，销子镀蓝白锌。  
 结构说明：可开启角度180°。  
 Material: zinc alloy hinge, PA-6 washer, steel shaft.  
 Finish: Black coated or Grey chrome plated.  
 Remark: 180 degree rotation.



JL1054-1

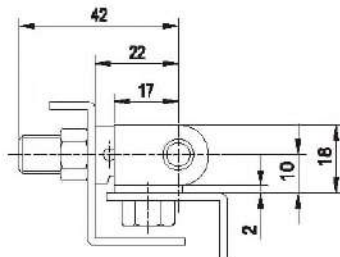
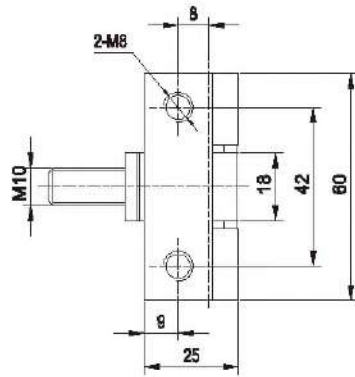
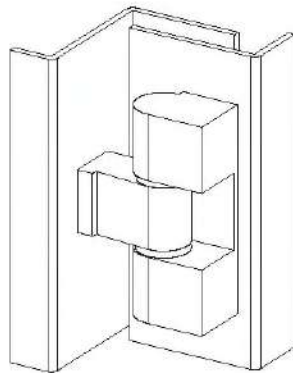
JL1054-1A



JL1053-1L (有左、右之分)



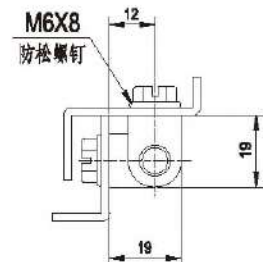
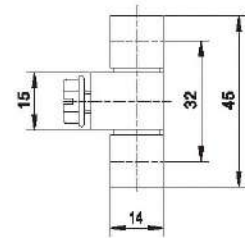
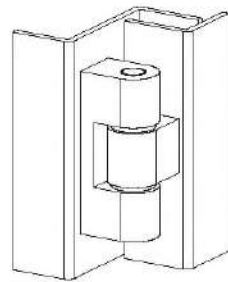
材 料：锌合金铰链，碳钢销子和螺杆。  
 表面处理：镀亮铬，销子和螺杆镀蓝白锌。  
 结构说明：可开启角度180°。  
 Material: zinc alloy hinge, steel shaft.  
 Finish: Bright chrome plated, zinc plated shaft.  
 Remark: 180 degree rotation.



JL1055-1



材 料：锌合金铰链，PA-6垫片，碳钢销子。  
 表面处理：喷无光黑和镀亮铬，销子镀蓝白锌。  
 结构说明：可开启角度180°。  
 Material: zinc alloy hinge, PA-6 washer, steel shaft.  
 Finish: Black coated or Grey chrome plated.  
 Remark: 180 degree rotation.

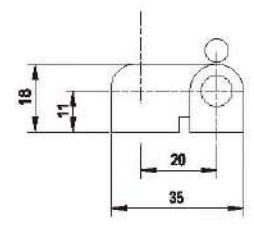
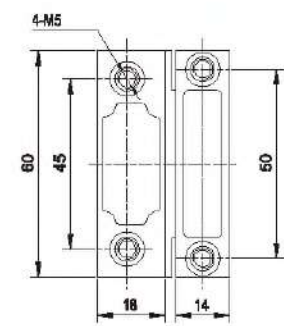
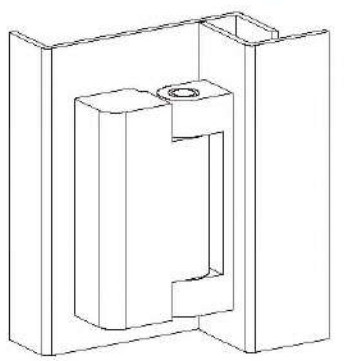
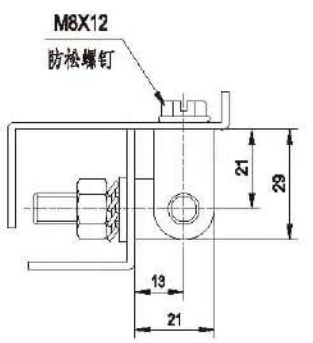
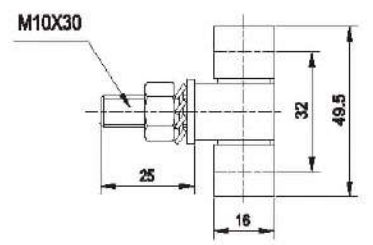
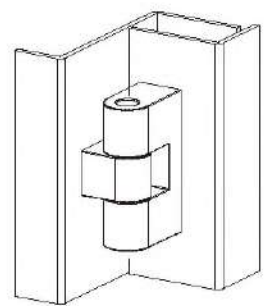




JL1055-1A



材 料：锌合金铰链，碳钢销子和螺杆。  
 表面处理：镀铬，销子和螺杆镀蓝白锌。  
 结构说明：可开启角度180°。  
 Material: zinc alloy hinge, steel shaft.  
 Finish: Bright chrome plated, zinc plated shaft.  
 Remark: 180 degree rotation.



JL1060-1



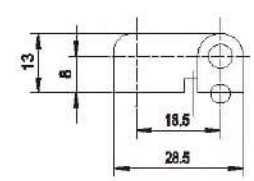
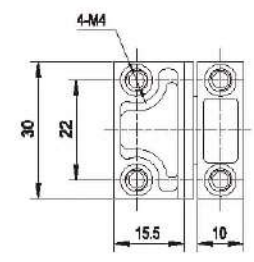
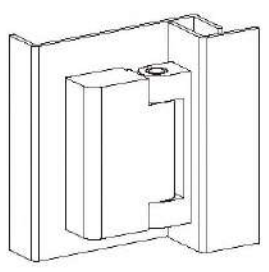
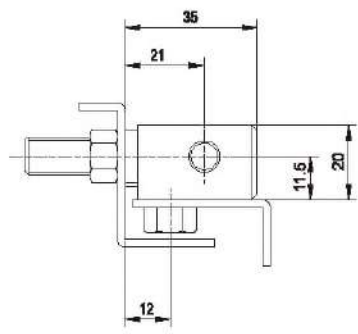
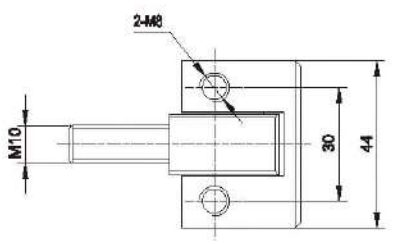
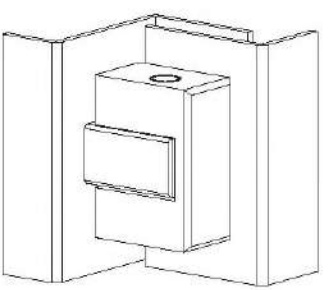
材 料：锌合金铰链，碳钢销子。  
 表面处理：喷无光黑、镀铬和镀亚光，销子镀蓝白锌。  
 结构说明：可开启角度180°。  
 Material: zinc alloy hinge, steel shaft.  
 Finish: Black coated or Bright chrome plated, zinc plated shaft.  
 Remark: 180 degree rotation.



JL1056-1



材 料：锌合金铰链，碳钢销子和螺杆。  
 表面处理：镀铬，销子和螺杆镀蓝白锌。  
 结构说明：可开启角度180°。  
 Material: zinc alloy hinge, steel shaft.  
 Finish: Bright chrome plated, zinc plated shaft.  
 Remark: 180 degree rotation.



JL1061-1

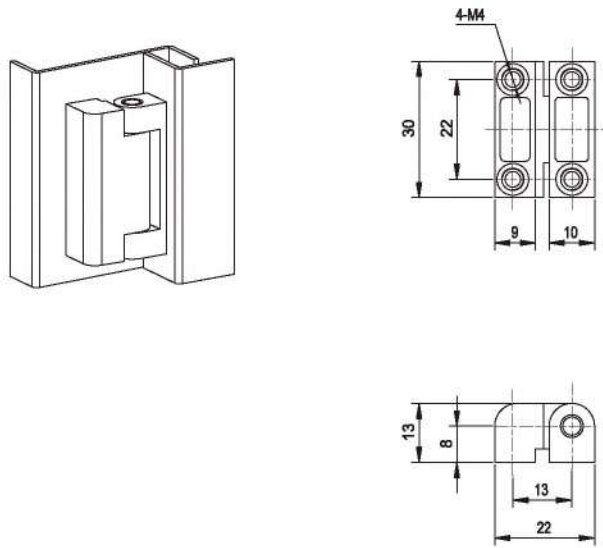


材 料：锌合金铰链，碳钢销子。  
 表面处理：喷无光黑、镀铬和镀亚光，销子镀蓝白锌。  
 结构说明：可开启角度180°。  
 Material: zinc alloy hinge, steel shaft.  
 Finish: Black coated or Bright chrome plated, zinc plated shaft.  
 Remark: 180 degree rotation.





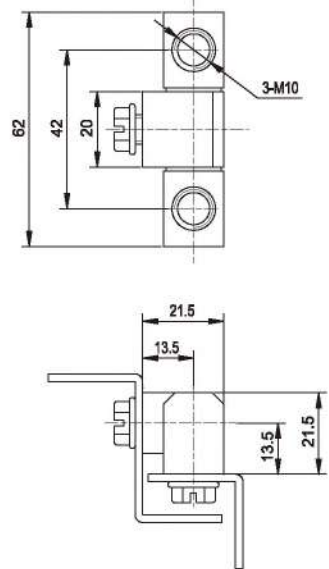
JL1062-1



材 料：锌合金铰链，碳钢销子。  
 表面处理：喷无光黑、镀铬和镀亚光，销子镀蓝白锌。  
 结构说明：可开启角度180°。  
 Material: zinc alloy hinge, steel shaft.  
 Finish: Black coated or Bright chrome plated, zinc plated shaft.  
 Remark: 180 degree rotation.



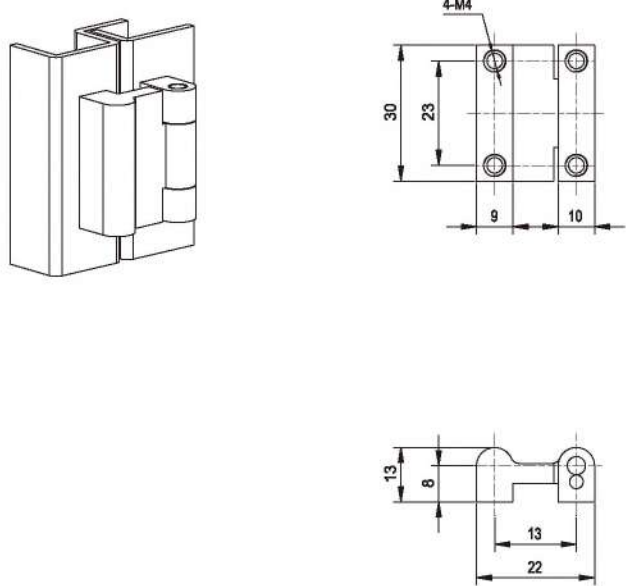
JL1057-1



材 料：锌合金铰链，碳钢销子。  
 表面处理：喷银灰色，销子镀蓝白锌。  
 结构说明：可开启角度180°。  
 Material: zinc alloy hinge, steel shaft.  
 Finish: Silvery coated, zinc plated shaft.  
 Remark: 180 degree rotation.



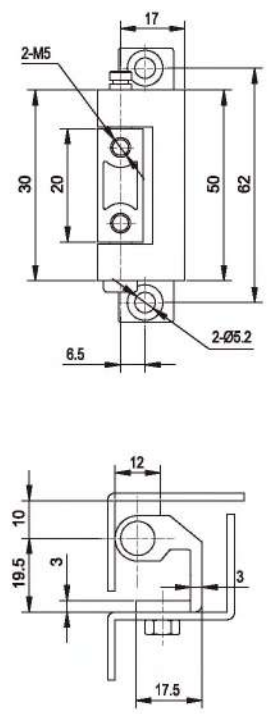
JL1063-1



材 料：锌合金铰链，碳钢销子。  
 表面处理：喷无光黑、镀铬和镀亚光，销子镀蓝白锌。  
 结构说明：可开启角度180°。  
 Material: zinc alloy hinge, steel shaft.  
 Finish: Black coated or Bright chrome plated, zinc plated shaft.  
 Remark: 180 degree rotation.



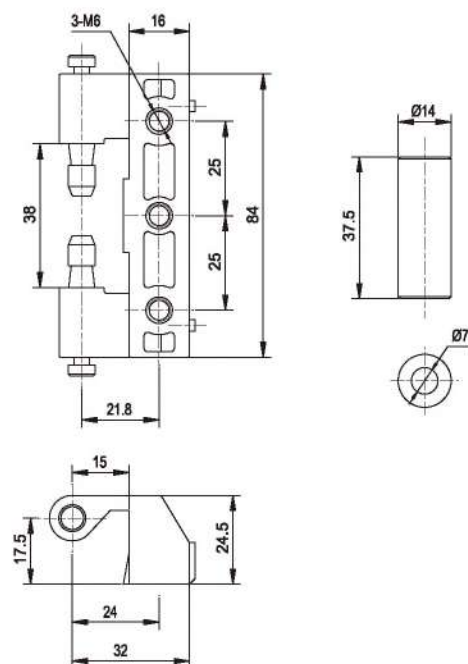
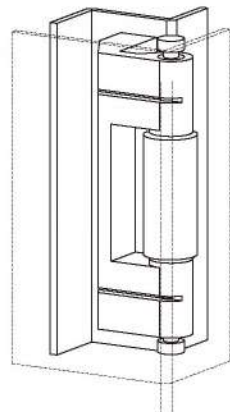
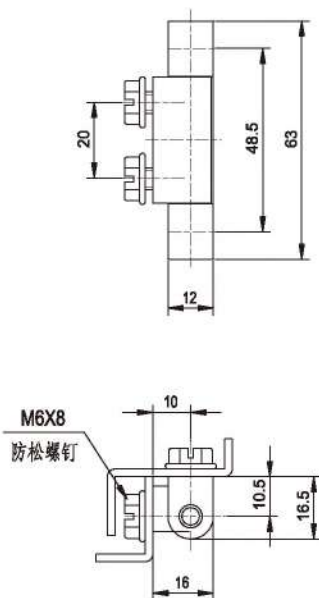
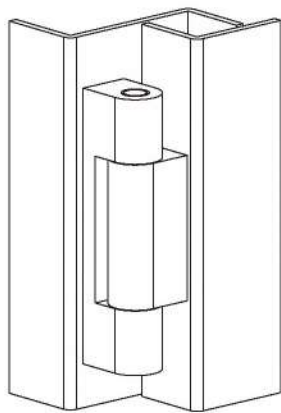
JL1064-1



材 料：锌合金铰链，碳钢销子。  
 表面处理：喷无光黑，销子镀蓝白锌。  
 结构说明：可开启角度90°。  
 Material: zinc alloy hinge, steel shaft.  
 Finish: Black coated, zinc plated shaft.  
 Remark: 180 degree rotation.



JL1065-1



材 料：锌合金铰链，碳钢销子。  
 表面处理：喷无光黑和镀亮铬，销子镀蓝白锌。  
 结构说明：可开启角度180°。  
 Material: zinc alloy hinge, steel shaft.  
 Finish: black coated or bright chrome plated. zinc plated shaft.  
 Remark: 180 degree rotation.



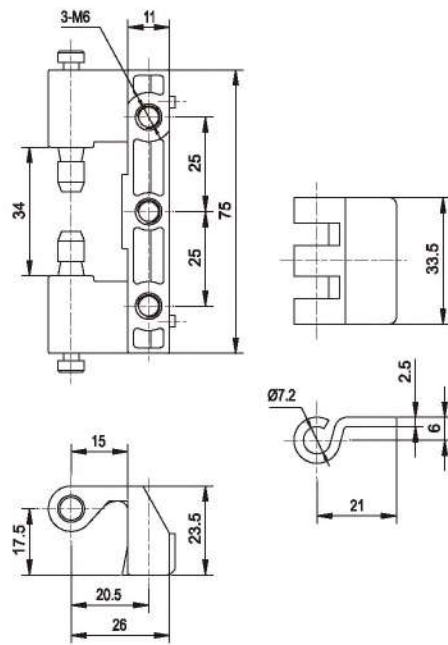
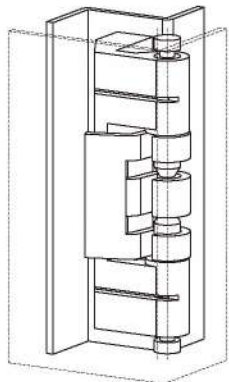
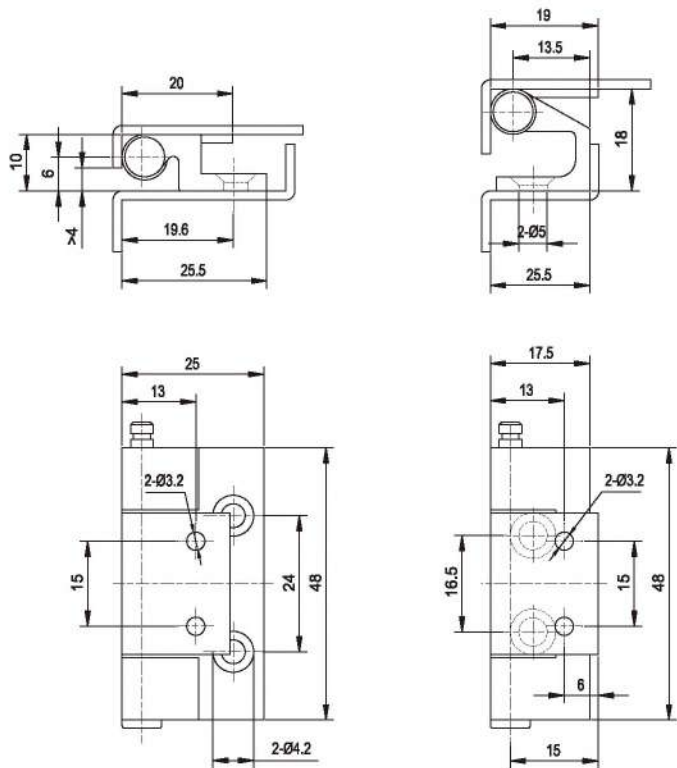
JL1071-1



材 料：锌合金静铰链，碳钢动铰链和销子。  
 表面处理：喷无光黑和喷砂粒，动铰链和销子镀蓝白锌。  
 结构说明：可开启角度180°。  
 Material: zinc alloy hinge, steel shaft.  
 Finish: black coated. zinc plated shaft.  
 Remark: 180 degree rotation.



JL1066-1



材 料：锌合金静铰链，碳钢动铰链和销子。  
 表面处理：喷砂喷漆、镀亮铬或喷无光黑，动铰链和销子蓝白锌。  
 结构说明：可开启角度100°。  
 Material: zinc alloy hinge, steel shaft.  
 Finish: black coated or bright chrome plated. zinc plated shaft.  
 Remark: 100 degree rotation.

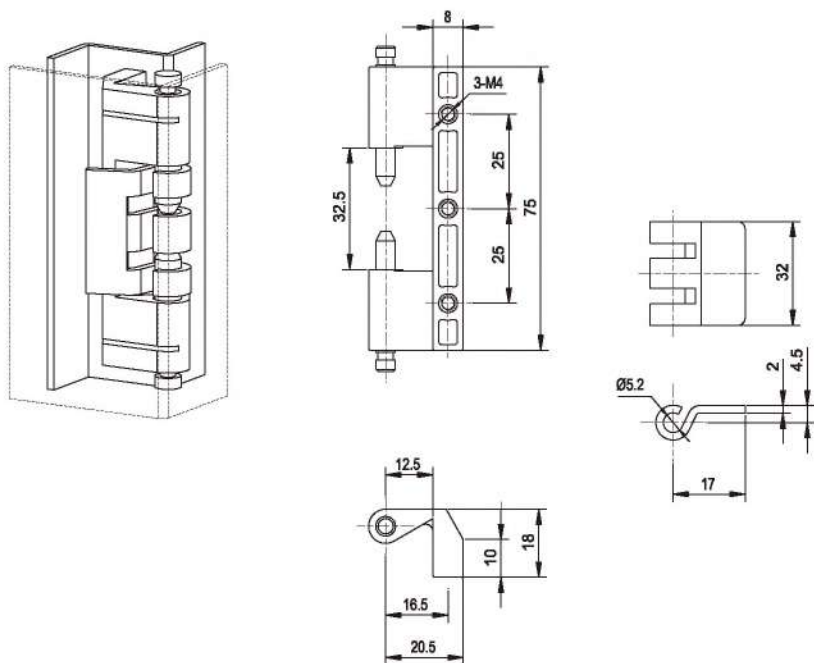


JL1072-1



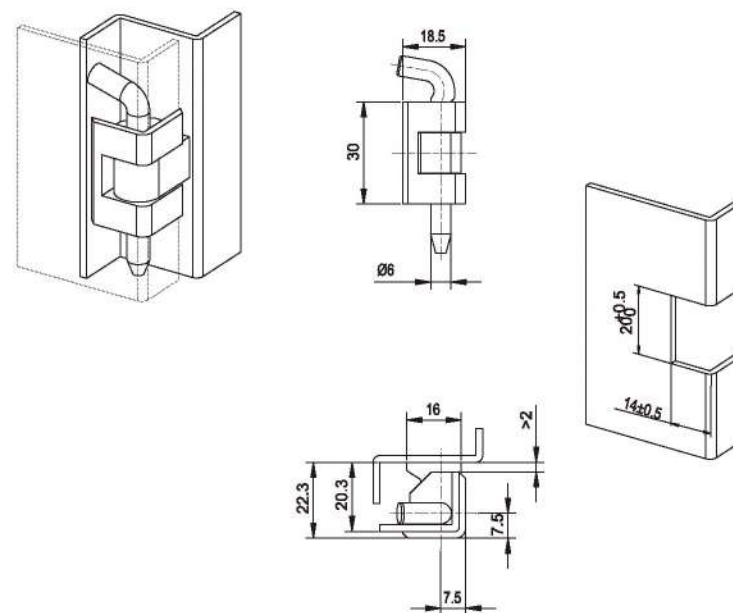
材 料：锌合金静铰链，碳钢动铰链和销子。  
 表面处理：喷无光黑和喷砂粒，动铰链和销子镀蓝白锌。  
 结构说明：可开启角度180°。  
 Material: zinc alloy hinge, steel shaft.  
 Finish: black coated. zinc plated shaft.  
 Remark: 180 degree rotation.

JL1073-1



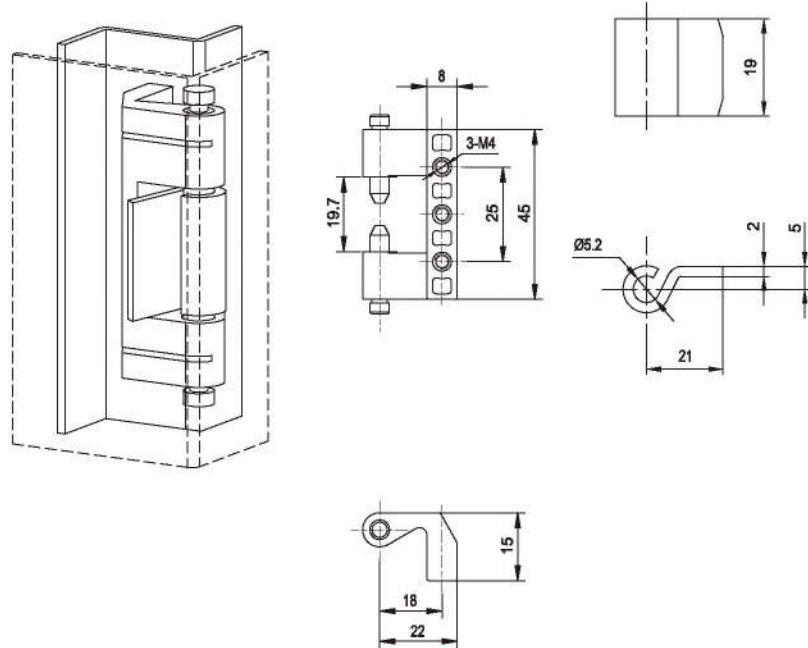
材 料：锌合金静铰链，碳钢动铰链和销子。  
 表面处理：喷无光黑和喷砂粒，动铰链和销子镀蓝白锌。  
 结构说明：可开启角度180°。  
 Material: zinc alloy hinge, steel shaft.  
 Finish: black coated, zinc plated shaft.  
 Remark: 180 degree rotation.

JL1080-1



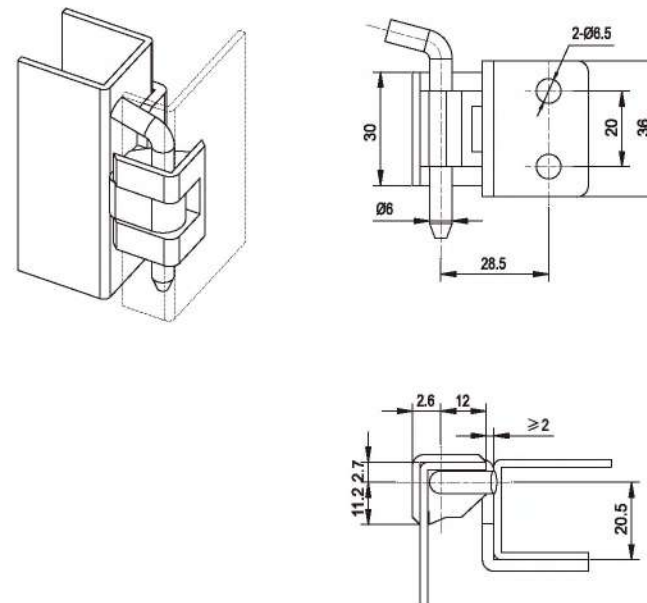
材 料：锌合金铰链，碳钢销子。  
 表面处理：喷无光黑，销子镀蓝白锌。  
 结构说明：可开启角度180°。  
 Material: zinc alloy hinge, steel shaft.  
 Finish: black coated or bright chrome plated, zinc plated shaft.  
 Remark: 180 degree rotation.

JL1074-1



材 料：锌合金静铰链，碳钢动铰链和销子。  
 表面处理：喷无光黑和喷砂粒，动铰链和销子镀蓝白锌。  
 结构说明：可开启角度180°。  
 Material: zinc alloy hinge, steel shaft.  
 Finish: black coated, zinc plated shaft.  
 Remark: 180 degree rotation.

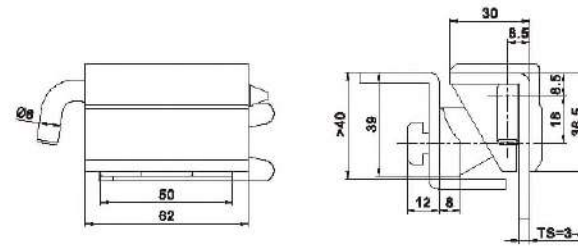
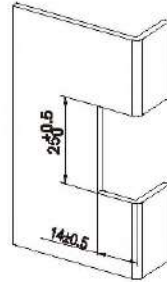
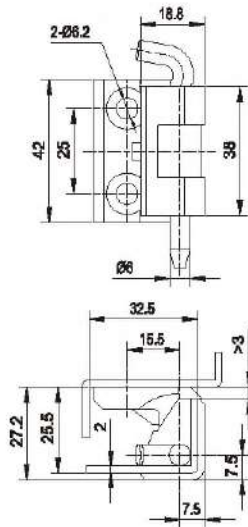
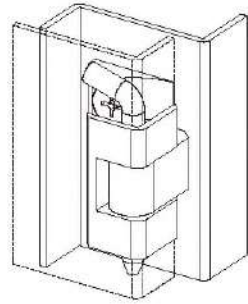
JL1080-2



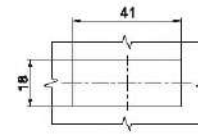
材 料：锌合金静铰链，碳钢动铰链和销子。  
 表面处理：喷无光黑，动铰链和销子镀蓝白锌。  
 结构说明：可开启角度180°。  
 Material: zinc alloy hinge, steel shaft.  
 Finish: black coated or bright chrome plated, zinc plated shaft.  
 Remark: 180 degree rotation.



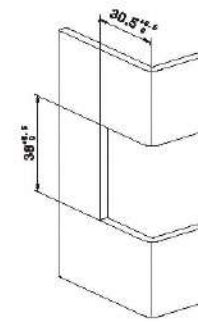
JL1081-1



门框开孔



门板开孔



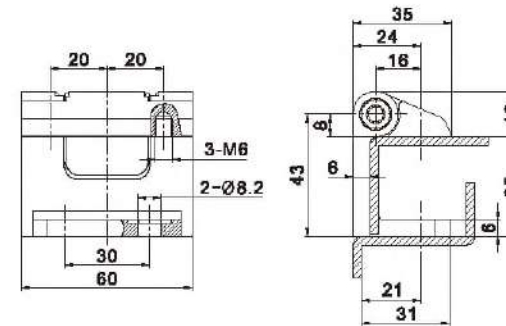
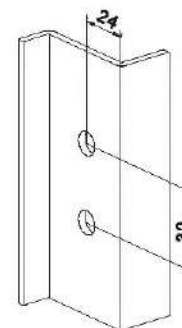
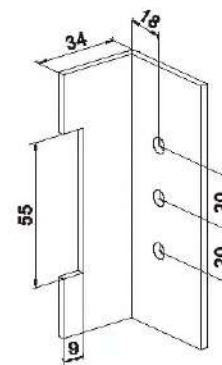
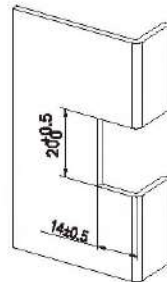
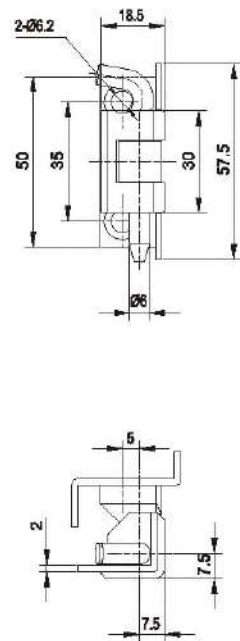
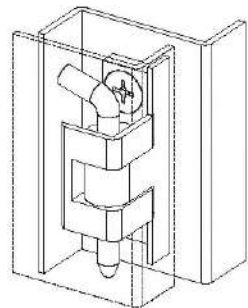
材 料：锌合金铰链，碳钢销子。  
 表面处理：喷无光黑，销子镀蓝白锌。  
 结构说明：可开启角度180°。  
 Material: zinc alloy hinge, steel shaft.  
 Finish: black coated or bright chrome plated, zinc plated shaft.  
 Remark: 180 degree rotation.

JL1091-1



材 料：锌合金铰链，碳钢销子和铁块。  
 表面处理：喷无光黑，销子和铁块镀蓝白锌。  
 结构说明：可开启角度180°。  
 Material: zinc alloy hinge, brass washer, steel shaft and plate.  
 Finish: Black coated, black shaft.  
 Remark: 180 degree rotation.

JL1082-1



材 料：锌合金铰链，碳钢销子。  
 表面处理：喷无光黑，销子镀蓝白锌。  
 结构说明：可开启角度180°。  
 Material: zinc alloy hinge, steel shaft.  
 Finish: black coated or bright chrome plated, zinc plated shaft.  
 Remark: 180 degree rotation.

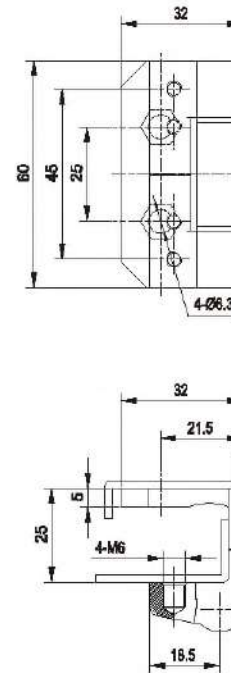
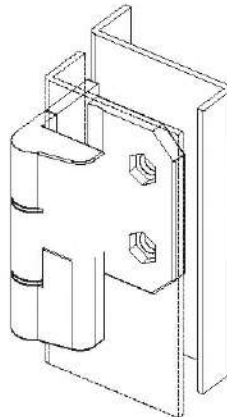
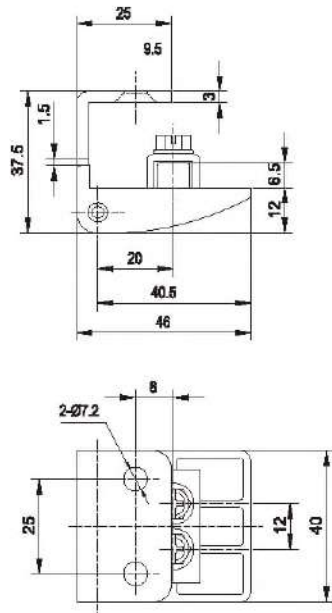
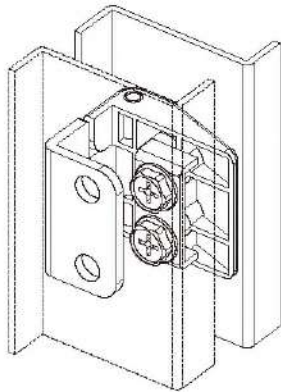
JL1094-1



材 料：锌合金铰链，PA垫片和销子。  
 表面处理：喷无光黑，销子黑色。  
 结构说明：可开启角度180°。  
 Material: zinc alloy hinge, PA shaft and plate.  
 Finish: black coated, black shaft.  
 Remark: 180 degree rotation.



JL1090-1



材 料：锌合金铰链，碳钢动铰链、压板和销子。  
 表面处理：喷孔雀绿，压板和销子镀蓝白锌。  
 结构说明：可开启角度180°。  
 Material: zinc alloy hinge, steel shaft and plate.  
 Finish: Green or black coated ,zinc plated shaft and plate.  
 Remark: 180 degree rotation.



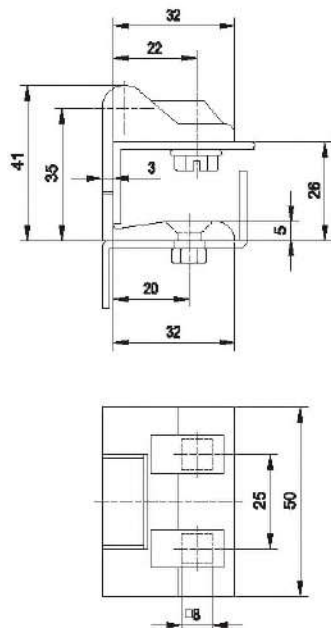
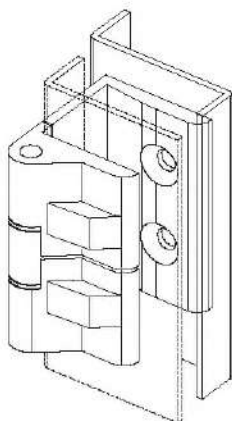
JL1092-1



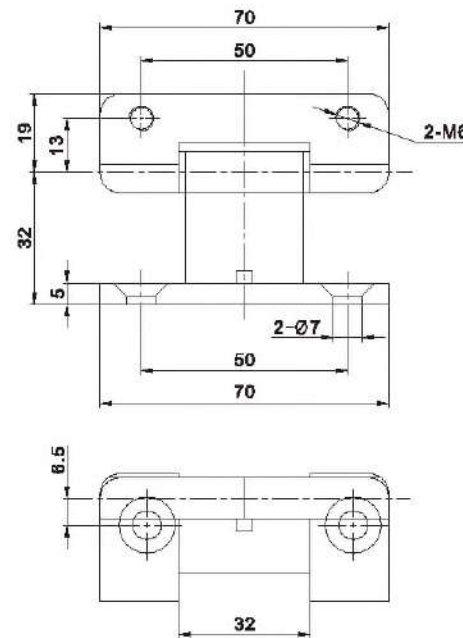
材 料：锌合金铰链，铜垫片，碳钢销子。  
 表面处理：喷无光黑，销子发黑。  
 结构说明：可开启角度180°。  
 Material: zinc alloy hinge, brass washer, steel shaft and plate.  
 Finish: Black coated ,black shaft.  
 Remark: 180 degree rotation.



JL1093-1



材 料：锌合金铰链，铜垫片，碳钢销子。  
 表面处理：喷无光黑，销子发黑。  
 结构说明：可开启角度180°。  
 Material: zinc alloy hinge, brass washer, steel shaft and plate.  
 Finish: Black coated ,black shaft.  
 Remark: 180 degree rotation.



JL1092-2

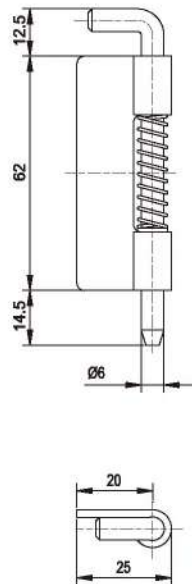
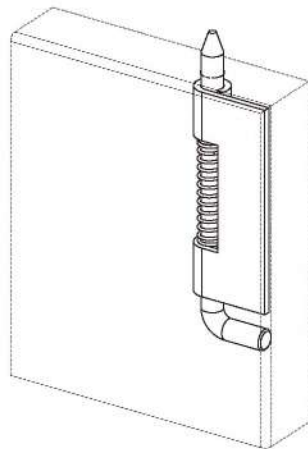
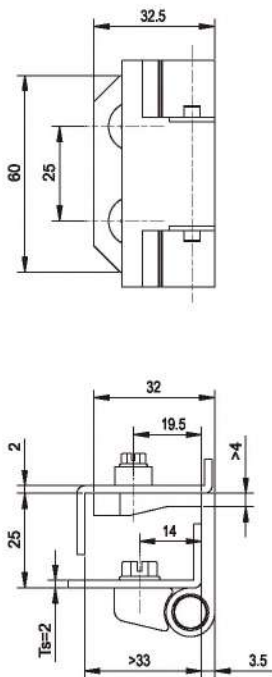
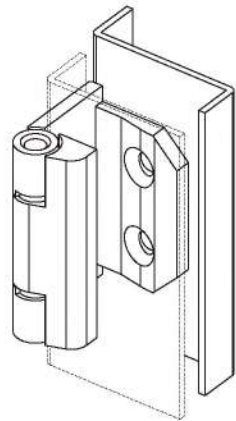


材 料：锌合金铰链，碳钢垫片和销子。  
 表面处理：喷无光黑，销子黑色。  
 结构说明：可开启角度180°。  
 Material: zinc alloy hinge, PA shaft.  
 Finish: black coated ,black shaft.  
 Remark: 180 degree rotation.





JL1095-1



材 料：锌合金铰链，PA销子。  
 表面处理：喷无光黑，销子黑色。  
 结构说明：可开启角度180°。  
 Material: zinc alloy hinge, PA shaft.  
 Finish: black coated, black shaft.  
 Remark: 180 degree rotation.



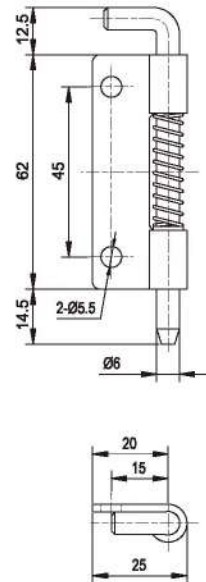
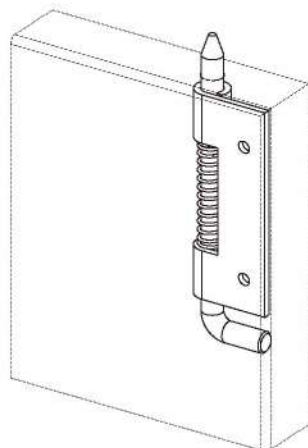
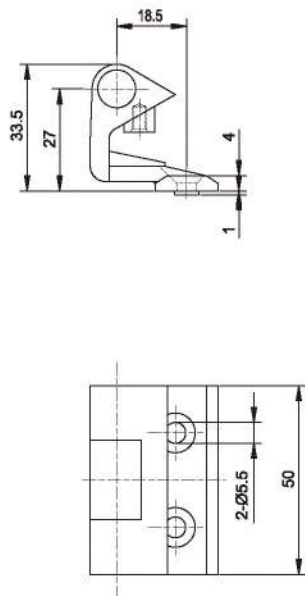
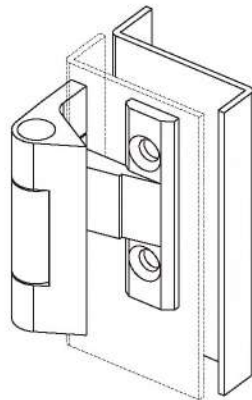
JL1100-1



材 料：碳钢铰链。  
 表面处理：镀蓝白锌和镀五彩。  
 结构说明：下拉销子可实现拆卸铰链。  
 Material: Steel hinge.  
 Finish: zinc plated.



JL1096-1



材 料：锌合金铰链，碳钢销子。  
 表面处理：喷无光黑，销子镀蓝白锌。  
 结构说明：可开启角度180°。  
 Material: zinc alloy hinge, steel shaft.  
 Finish: black coated, zinc plated shaft.  
 Remark: 180 degree rotation.



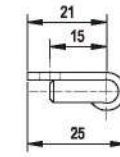
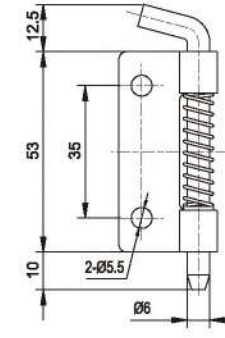
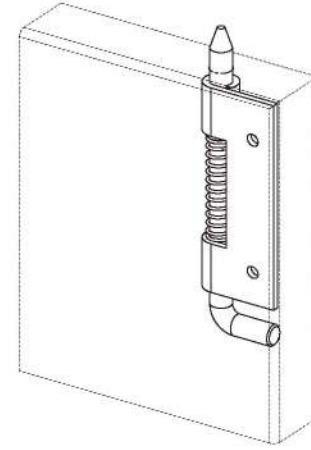
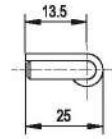
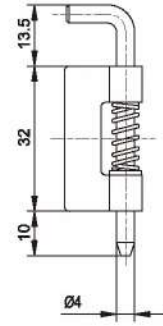
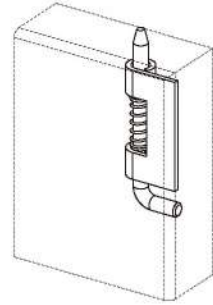
JL1101-1



材 料：碳钢铰链。  
 表面处理：镀蓝白锌和镀五彩。  
 结构说明：下拉销子可实现拆卸铰链。  
 Material: Steel hinge.  
 Finish: zinc plated.



JL1102-1



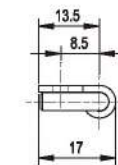
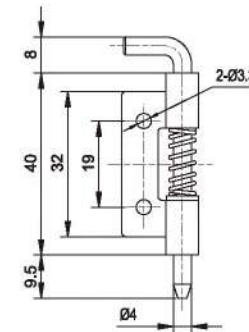
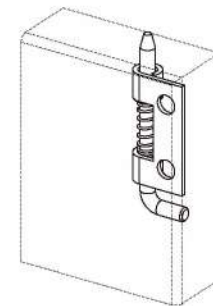
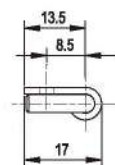
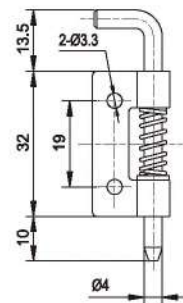
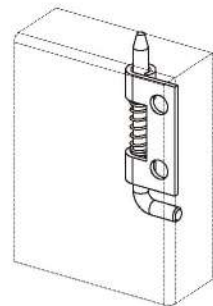
材 料：碳钢铰链。  
表面处理：镀蓝白锌和镀五彩。  
结构说明：下拉销子可实现拆卸铰链。  
Material: Steel hinge.  
Finish: zinc plated.

JL1101-1A



材 料：碳钢铰链。  
表面处理：镀蓝白锌和镀五彩。  
结构说明：下拉销子可实现拆卸铰链。  
Material: Steel hinge.  
Finish: zinc plated.

JL1103-1



材 料：碳钢铰链。  
表面处理：镀蓝白锌和镀五彩。  
结构说明：下拉销子可实现拆卸铰链。  
Material: Steel hinge.  
Finish: zinc plated.

JL1103-1A



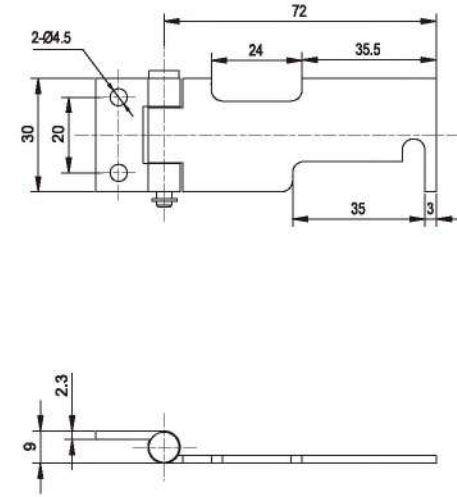
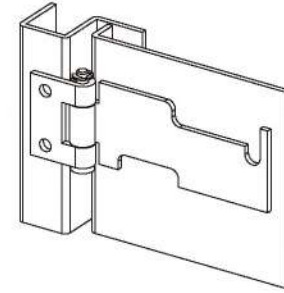
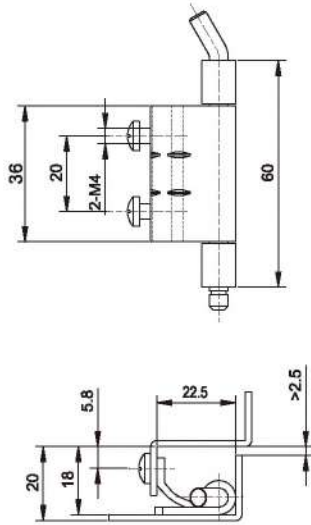
材 料：碳钢铰链。  
表面处理：镀蓝白锌和镀五彩。  
结构说明：下拉销子可实现拆卸铰链。  
Material: Steel hinge.  
Finish: zinc plated.



JL1083-1



材 料：碳钢铰链。  
表面处理：镀蓝白锌。  
结构说明：可开启180°。  
Material: Steel hinge.  
Finish: zinc plated.  
Structure: 180 degree rotation.



JL1104-1



非卖品(客户定做)

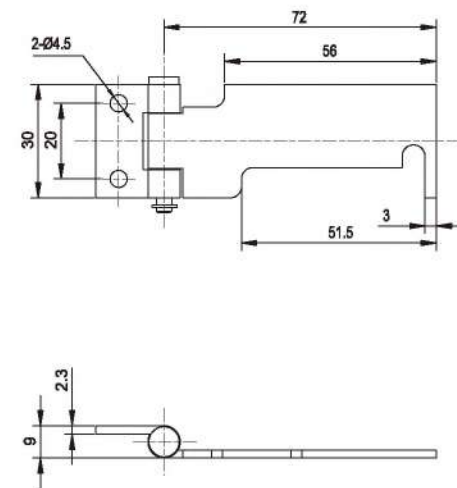
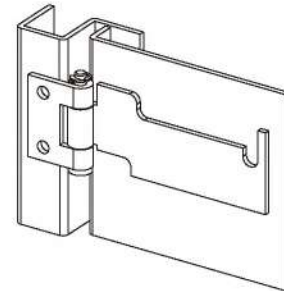
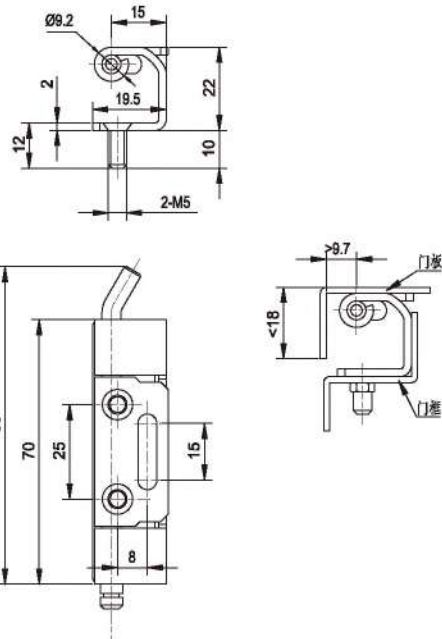
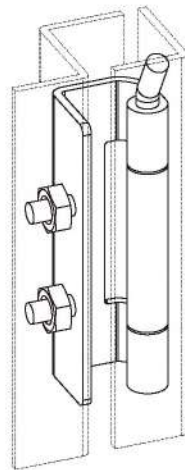
材 料：碳钢铰链。  
表面处理：镀蓝白锌。  
结构说明：可开启180°。  
Material: Steel hinge.  
Finish: zinc plated.  
Structure: 180 degree rotation.



JL1084-1



材 料：碳钢铰链。  
表面处理：镀蓝白锌。  
结构说明：可开启180°。  
Material: Steel hinge.  
Finish: zinc plated.  
Structure: 180 degree rotation.



JL1104-2



非卖品(客户定做)

材 料：碳钢铰链。  
表面处理：镀蓝白锌。  
结构说明：可开启180°。  
Material: Steel hinge.  
Finish: zinc plated.  
Structure: 180 degree rotation.

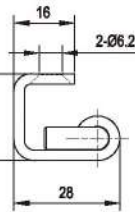
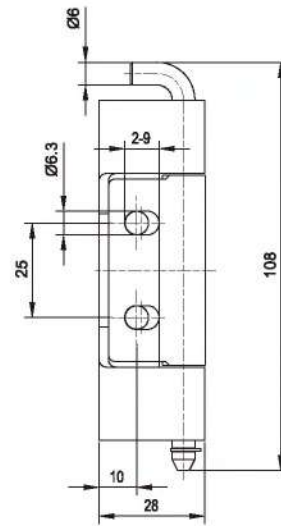
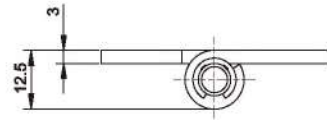
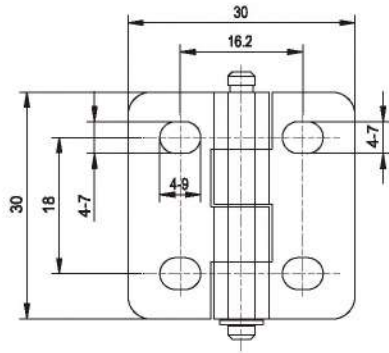


JL1105-1

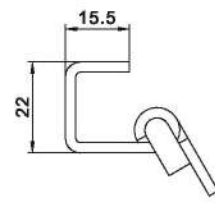
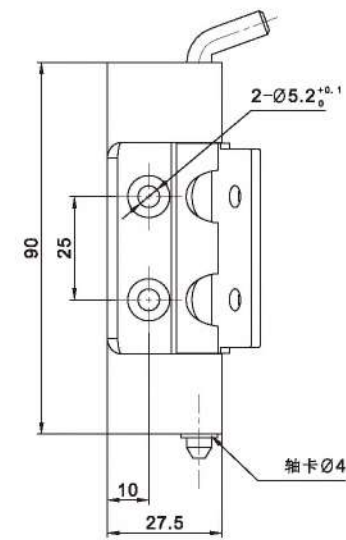


非卖品(客户定做)

材料: 碳钢铰链。  
表面处理: 镀蓝白锌。  
结构说明: 可开启180°。  
Material: Steel hinge.  
Finish: zinc plated.  
Structure: 180 degree rotation.



JL1107-1



JL1107-1S



JL1107-1

JL1107-1S



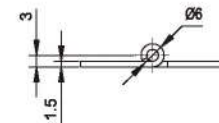
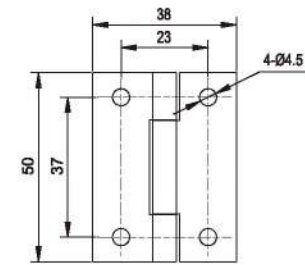
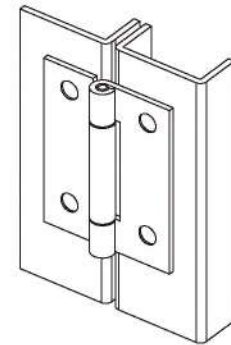
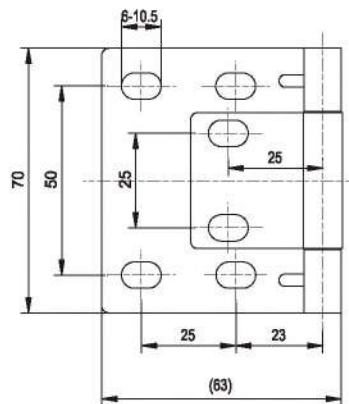
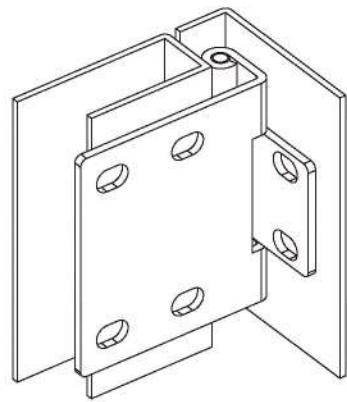
材料: 304不锈钢铰链。  
表面处理: 研磨处理。  
结构说明: 可开启角度180°。  
Material: 304 stainless steel hinge.  
Finish: original.  
Structure: 180 degree rotation.



JL1106-1



材料: 碳钢铰链。  
表面处理: 镀蓝白锌和镀五彩。  
结构说明: 可开启90°~120°。  
Material: Steel hinge.  
Finish: zinc plated.  
Structure: 180 degree rotation.



JL1108-1

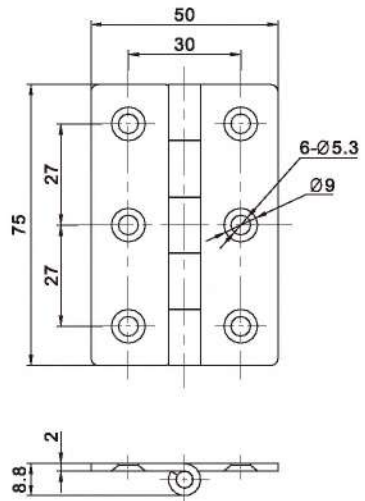


材料: 304不锈钢铰链。  
表面处理: 研磨处理。  
结构说明: 可开启角度180°。  
Material: 304 stainless steel hinge.  
Finish: original brushed.  
Structure: 180 degree rotation.

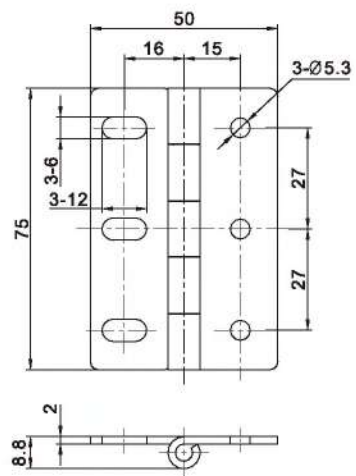




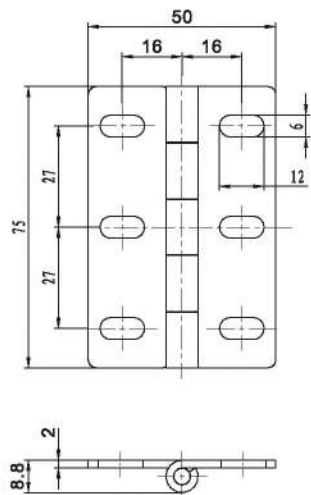
JL1109-1



JL1109-2



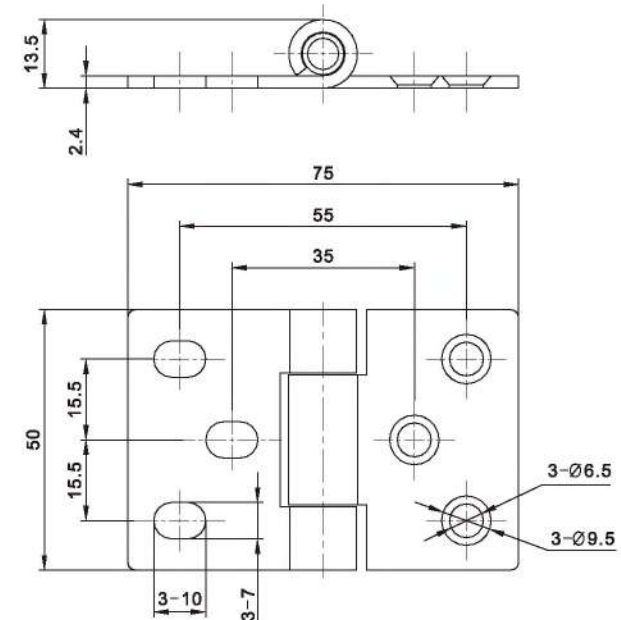
JL1109-3



材 料：304不锈钢铰链。  
 表面处理：研磨处理。  
 结构说明：可开启角度180°。  
 Material: 304 stainless steel hinge.  
 Finish: original brushed.  
 Structure: 180 degree rotation.



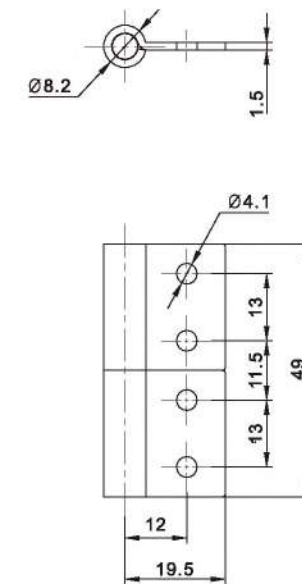
JL1110-1



材 料：304不锈钢铰链。  
 表面处理：研磨处理。  
 结构说明：可开启角度180°。  
 Material: 304 stainless steel hinge.  
 Finish: original brushed.  
 Structure: 180 degree rotation.



JL1112-1



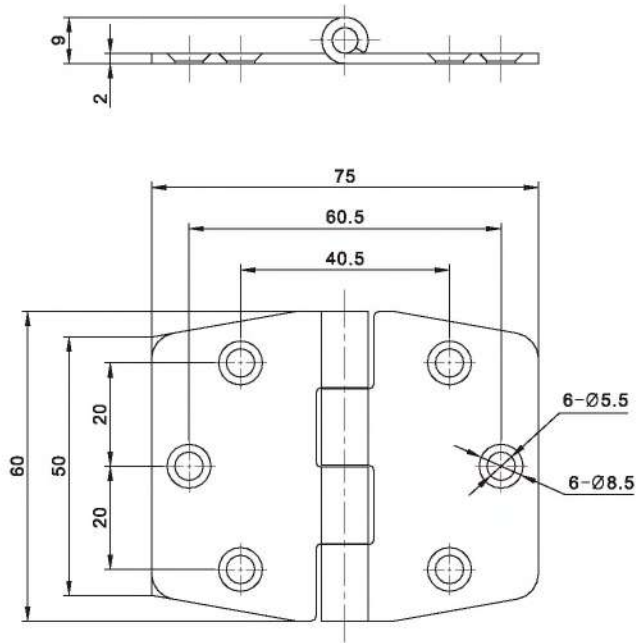
材 料：304不锈钢铰链。  
 表面处理：研磨处理。  
 结构说明：可开启角度180°。  
 Material: 304 stainless steel hinge.  
 Finish: original brushed.  
 Structure: 180 degree rotation.



JL1113-1



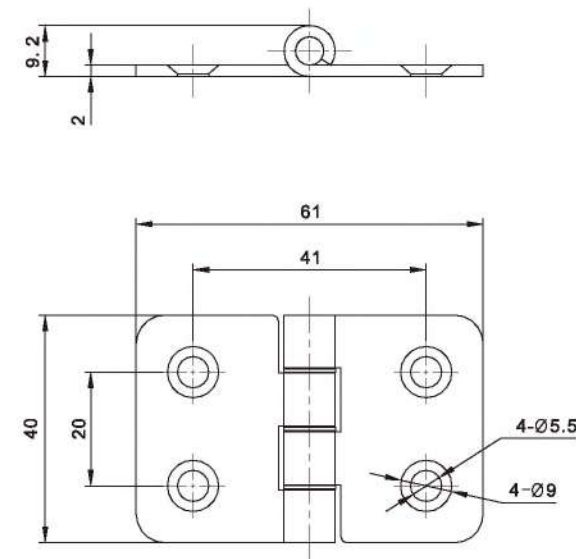
材 料 : 304不锈钢铰链。  
表面处理 : 研磨处理。  
结构说明 : 可开启角度180°。  
Material: 304 stainless steel hinge.  
Finish: original.  
Structure: 180 degree rotation.



JL1114-1



材 料 : 304不锈钢铰链。  
表面处理 : 研磨处理。  
结构说明 : 可开启角度180°。  
Material: 304 stainless steel hinge.  
Finish: original.  
Structure: 180 degree rotation.



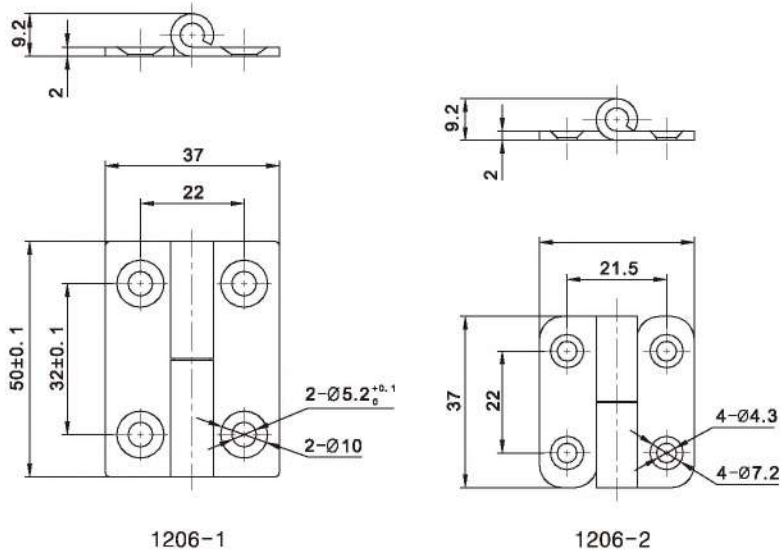
JL1206-1



JL1206-2



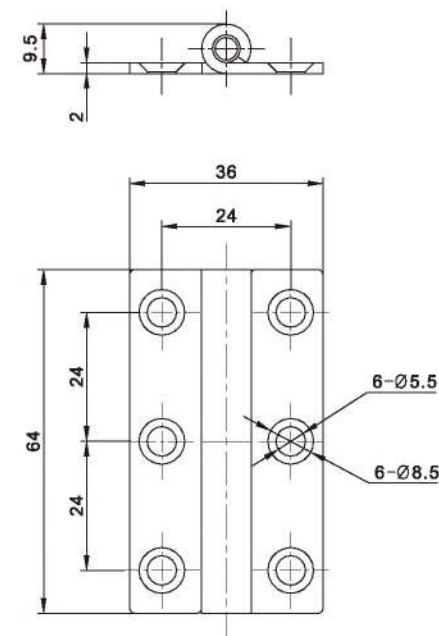
材 料 : 304不锈钢铰链。  
表面处理 : 研磨处理。  
结构说明 : 可开启角度180°。  
Material: 304 stainless steel hinge.  
Finish: original brushed.  
Structure: 180 degree rotation.



JL1115-1



材 料 : 304不锈钢铰链。  
表面处理 : 研磨处理。  
结构说明 : 可开启角度180°。  
Material: 304 stainless steel hinge.  
Finish: original brushed.  
Structure: 180 degree rotation.

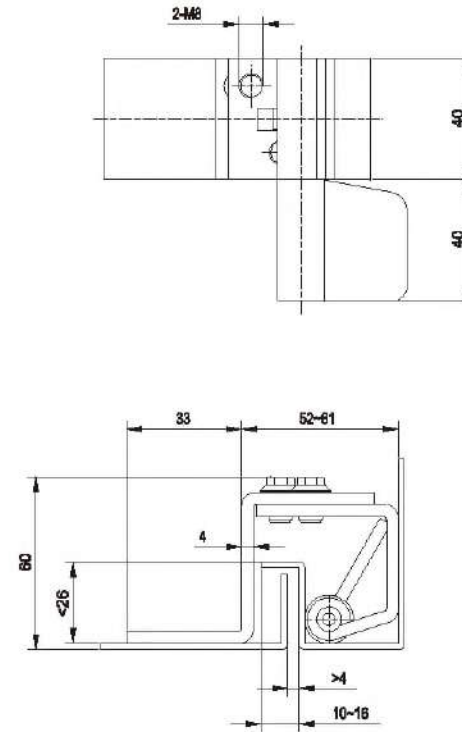
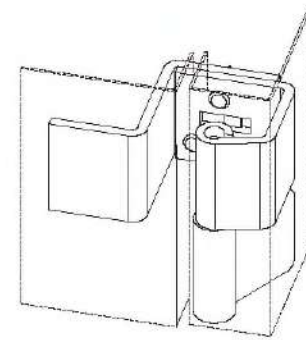
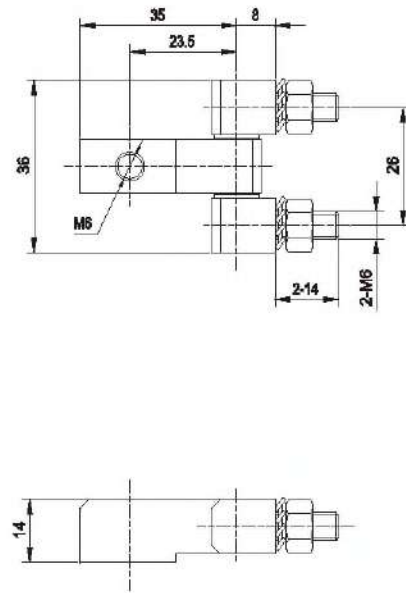
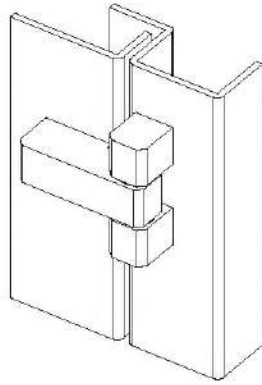




JL1200-1



材 料：碳钢铰链。  
表面处理：镀锌白锌。  
结构说明：可开启180°。  
Material: Steel hinge.  
Finish: zinc plated.  
Structure: 180 degree rotation.



JL1400-1



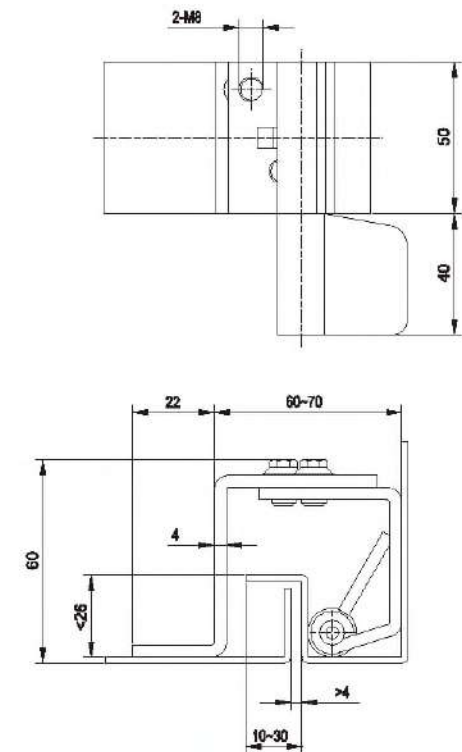
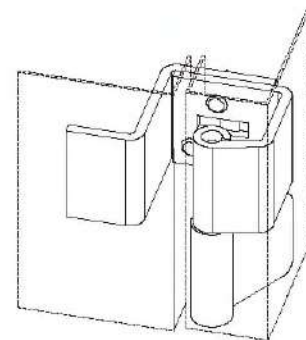
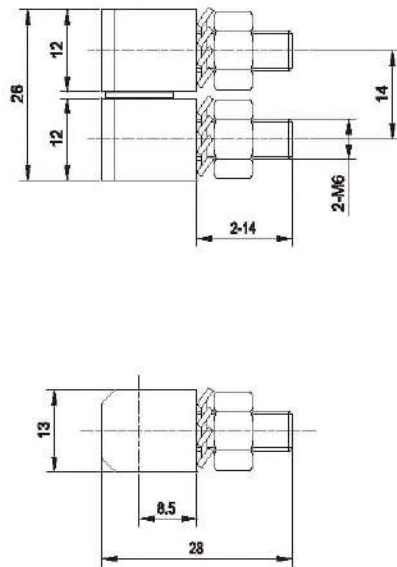
材 料：304不锈钢铰链。  
表面处理：研磨处理。  
结构说明：内铰链，可开启角度90°。  
Material: 304 stainless steel hinge.  
Finish: original.  
Structure: 90degree rotation



JL1200-2



材 料：碳钢铰链。  
表面处理：镀锌白锌。  
结构说明：可开启180°。  
Material: Steel hinge.  
Finish: zinc plated.  
Structure: 180 degree rotation.



JL1400-2



材 料：304不锈钢铰链。  
表面处理：研磨处理。  
结构说明：内铰链，可开启角度90°。  
Material: 304 stainless steel hinge.  
Finish: original.  
Structure: 90degree rotation



По вопросам продаж и поддержки обращайтесь:

Архангельск (8182)63-90-72	Калининград (4012)72-03-81	Нижний Новгород (831)429-08-12	Смоленск (4812)29-41-54
Астана +7(7172)727-132	Калуга (4842)92-23-67	Новокузнецк (3843)20-46-81	Сочи (862)225-72-31
Белгород (4722)40-23-64	Кемерово (3842)65-04-62	Новосибирск (383)227-86-73	Ставрополь (8652)20-65-13
Брянск (4832)59-03-52	Киров (8332)68-02-04	Орел (4862)44-53-42	Тверь (4822)63-31-35
Владивосток (423)249-28-31	Краснодар (861)203-40-90	Оренбург (3532)37-68-04	Томск (3822)98-41-53
Волгоград (844)278-03-48	Красноярск (391)204-63-61	Пенза (8412)22-31-16	Тула (4872)74-02-29
Вологда (8172)26-41-59	Курск (4712)77-13-04	Пермь (342)205-81-47	Тюмень (3452)66-21-18
Воронеж (473)204-51-73	Липецк (4742)52-20-81	Ростов-на-Дону (863)308-18-15	Ульяновск (8422)24-23-59
Екатеринбург (343)384-55-89	Магнитогорск (3519)55-03-13	Рязань (4912)46-61-64	Уфа (347)229-48-12
Иваново (4932)77-34-06	Москва (495)268-04-70	Самара (846)206-03-16	Челябинск (351)202-03-61
Ижевск (3412)26-03-58	Мурманск (8152)59-64-93	Санкт-Петербург (812)309-46-40	Череповец (8202)49-02-64
Казань (843)206-01-48	Набережные Челны (8552)20-53-41	Саратов (845)249-38-78	Ярославль (4852)69-52-93

сайт: [www.dele.nt-rt.ru](http://www.dele.nt-rt.ru) || эл. почта: [dfе@nt-rt.ru](mailto:dfе@nt-rt.ru)