

# DELE

## Ручки

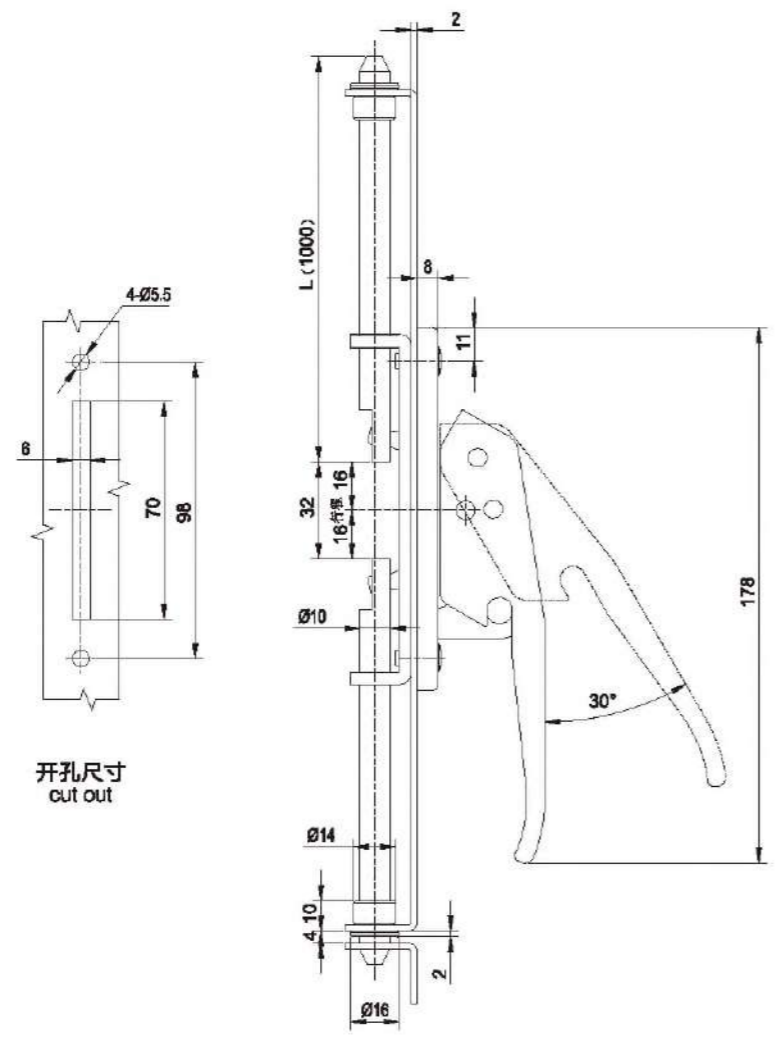
### Техническое описание

По вопросам продаж и поддержки обращайтесь:

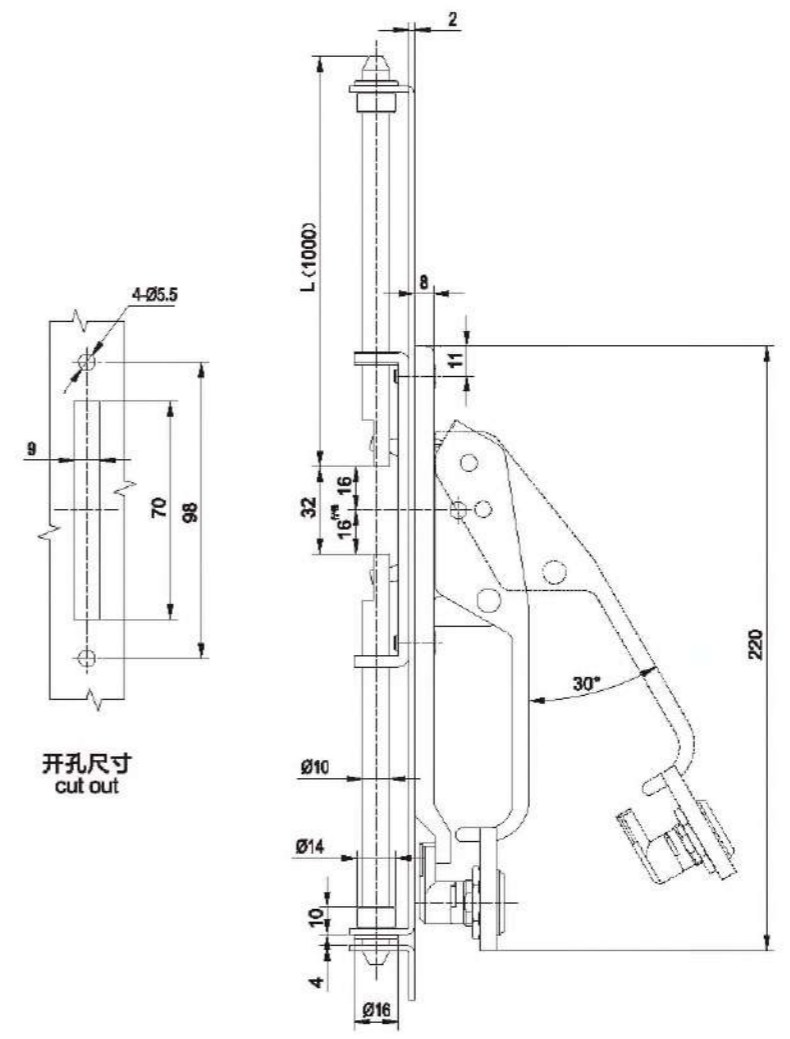
Архангельск (8182)63-90-72	Калининград (4012)72-03-81	Нижний Новгород (831)429-08-12	Смоленск (4812)29-41-54
Астана +7(7172)727-132	Калуга (4842)92-23-67	Новокузнецк (3843)20-46-81	Сочи (862)225-72-31
Белгород (4722)40-23-64	Кемерово (3842)65-04-62	Новосибирск (383)227-86-73	Ставрополь (8652)20-65-13
Брянск (4832)59-03-52	Киров (8332)68-02-04	Орел (4862)44-53-42	Тверь (4822)63-31-35
Владивосток (423)249-28-31	Краснодар (861)203-40-90	Оренбург (3532)37-68-04	Томск (3822)98-41-53
Волгоград (844)278-03-48	Красноярск (391)204-63-61	Пенза (8412)22-31-16	Тула (4872)74-02-29
Вологда (8172)26-41-59	Курск (4712)77-13-04	Пермь (342)205-81-47	Тюмень (3452)66-21-18
Воронеж (473)204-51-73	Липецк (4742)52-20-81	Ростов-на-Дону (863)308-18-15	Ульяновск (8422)24-23-59
Екатеринбург (343)384-55-89	Магнитогорск (3519)55-03-13	Рязань (4912)46-61-64	Уфа (347)229-48-12
Иваново (4932)77-34-06	Москва (495)268-04-70	Самара (846)206-03-16	Челябинск (351)202-03-61
Ижевск (3412)26-03-58	Мурманск (8152)59-64-93	Санкт-Петербург (812)309-46-40	Череповец (8202)49-02-64
Казань (843)206-01-48	Набережные Челны (8552)20-53-41	Саратов (845)249-38-78	Ярославль (4852)69-52-93



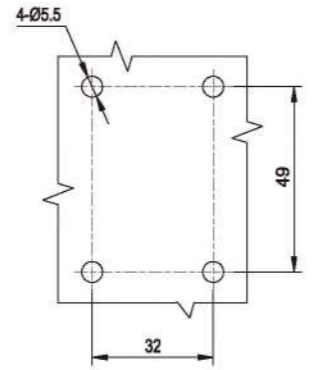
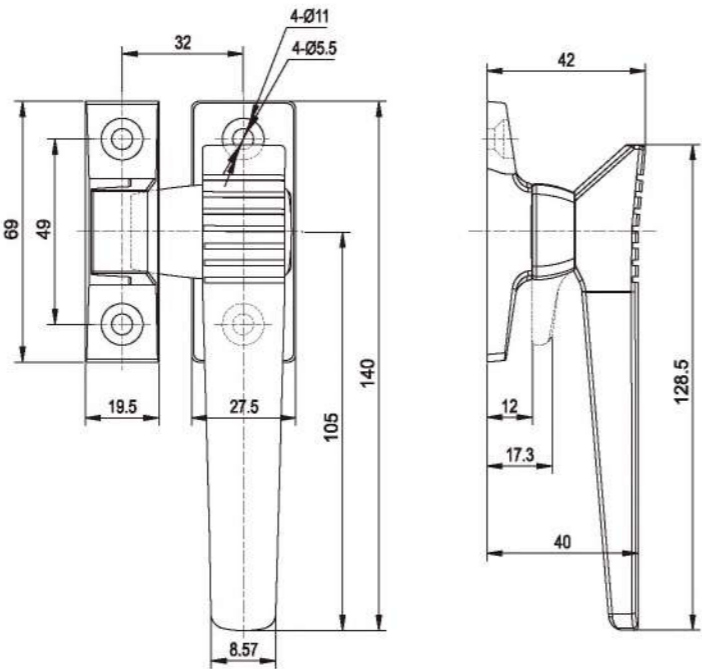
				
LS1000-1 163	LS1001-1 164	LS1002-1 165	LS1004-1 166	LS1010-1 167
				
LS1015-1 168	LS1021-1 168	LS1023-1 169	LS1027-1 169	LS1027-2 170
				
LS1027-3 170	LS1028-1 171	LS1030-80 171	LS1030-50 172	LS1030-30 172
				
LS1050-1 173	LS1051-1 173	LS1052-1 174	LS1055-1 174	LS1060-130 175



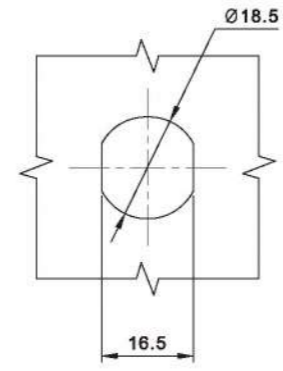
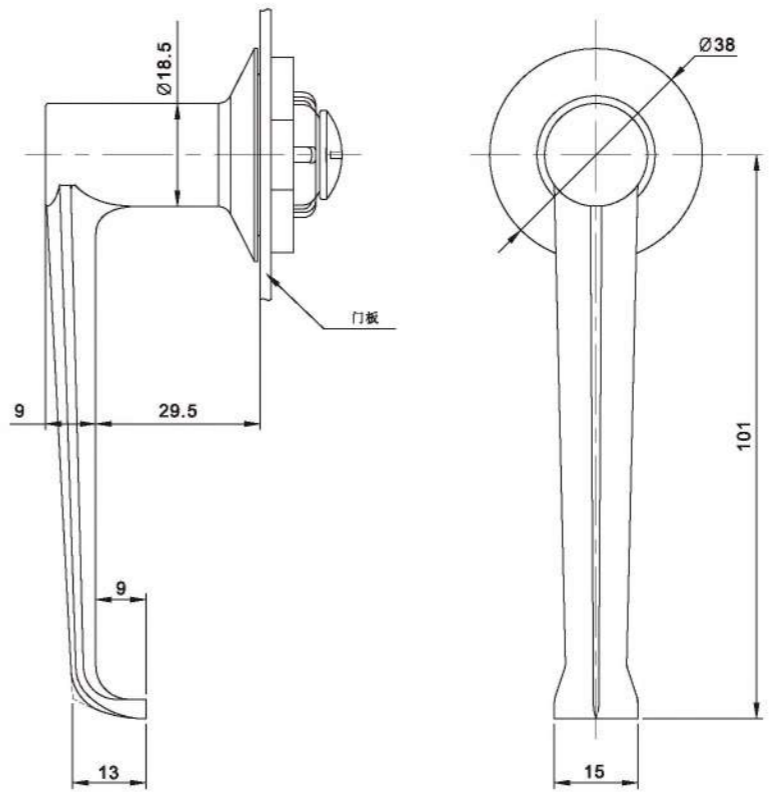
材 料：锌合金基座和手柄，碳钢转动片。  
 表面处理：喷无光黑和喷蓝灰色，配件镀蓝白锌。  
 结构说明：提起手柄30°或按下手柄30°，实现开启或锁闭功能。  
 Material: zinc alloy base and handle, steel driver parts.  
 Finish: Black or blue gray coated, zinc plated parts.  
 Structure: 30 degree pull up the handle to open or lock.



材 料：锌合金基座和手柄，碳钢转动片。  
 表面处理：喷无光黑和喷蓝灰色，配件镀蓝白锌。  
 结构说明：提起手柄30°或按下手柄30°，实现开启或锁闭功能。  
 Material: zinc alloy base and handle, steel driver parts.  
 Finish: Black or blue gray coated, zinc plated parts.  
 Structure: 30 degree pull up the handle to open or lock.



开孔尺寸 cut out



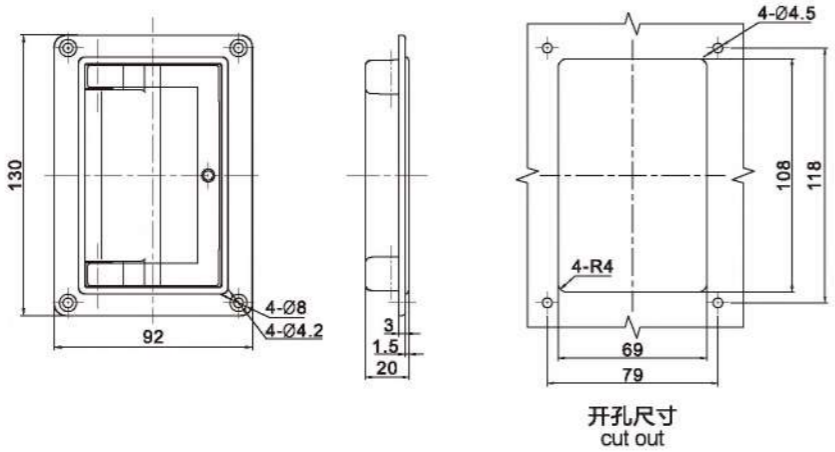
开孔尺寸 cut out



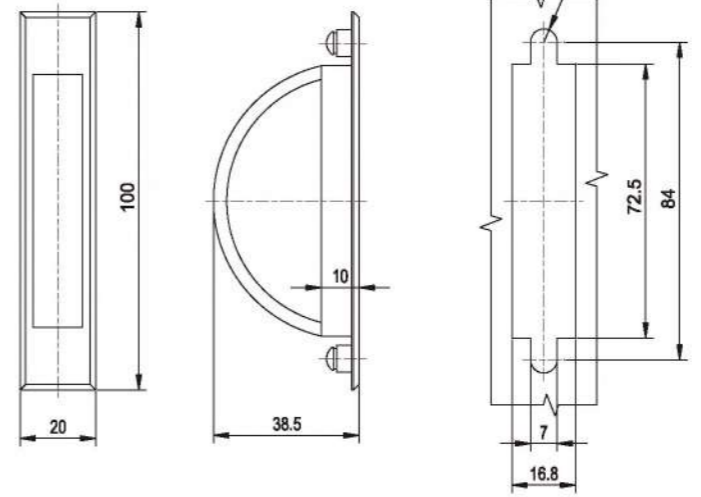
材 料：锌合金。  
表面处理：镀亮铬。  
结构说明：提起或放下手柄，实现开启或锁闭功能。  
Material: zinc alloy.  
Finish: Bright Chrome plated.  
Structure: Pull up the handle to open .

材 料：锌合金。  
表面处理：镀亮铬。  
结构说明：手柄旋转90°，实现开启或锁闭功能。  
Material: zinc alloy.  
Finish: Bright Chrome plated.  
Remark: 90 degree rotation.

LS1010-1



开孔尺寸  
cut out



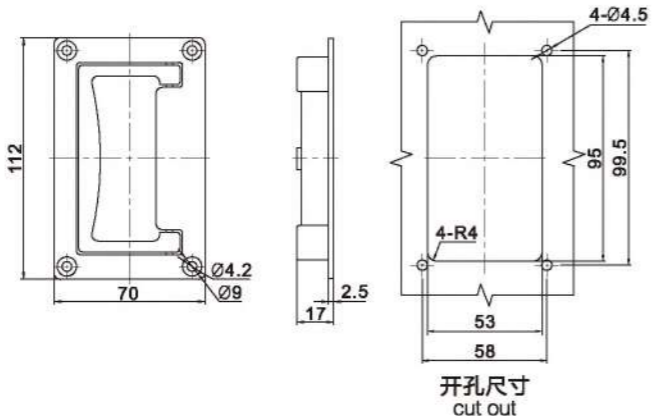
开孔尺寸  
cut out

LS1015-1

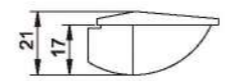


材 料：锌合金。  
表面处理：喷砂镀铬或镀亚光。  
Material: zinc alloy.  
Finish: Bright sand Chrome plated.

LS1011-1



开孔尺寸  
cut out

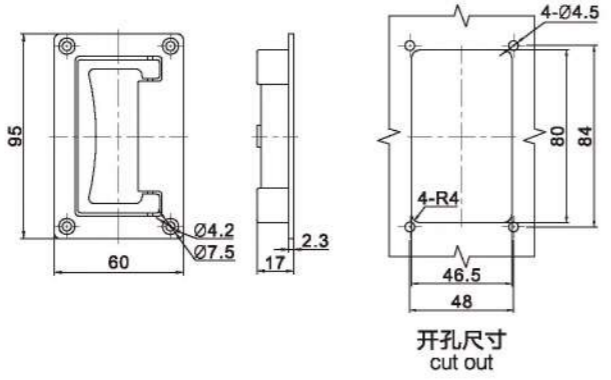


LS1021-1

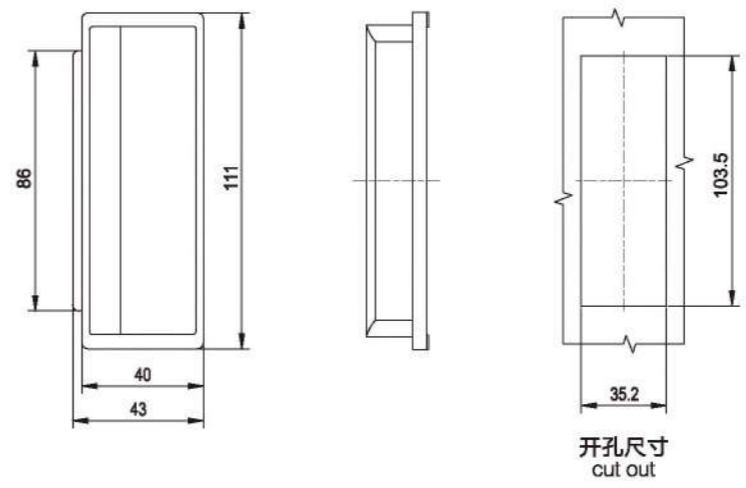


材 料：尼龙(乳白色)。  
Material: Nylon(white).

LS1012-1



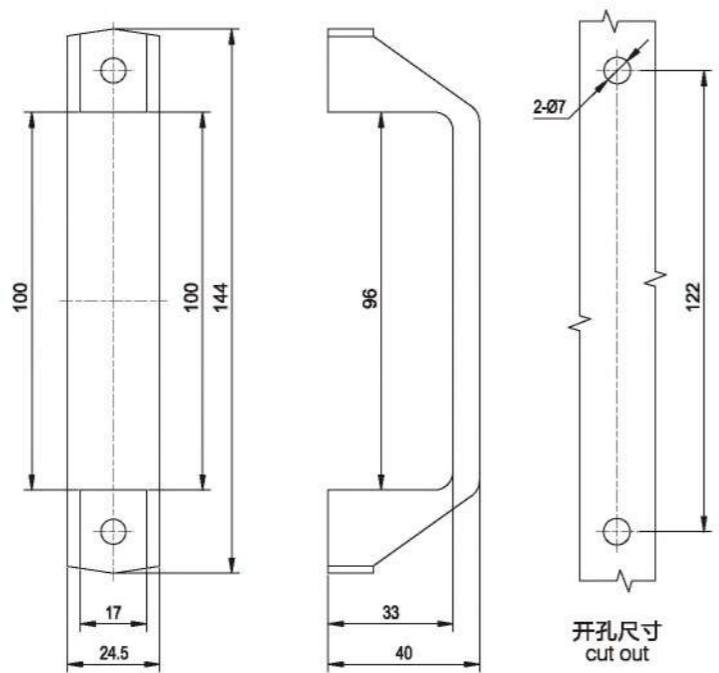
开孔尺寸  
cut out



开孔尺寸  
cut out

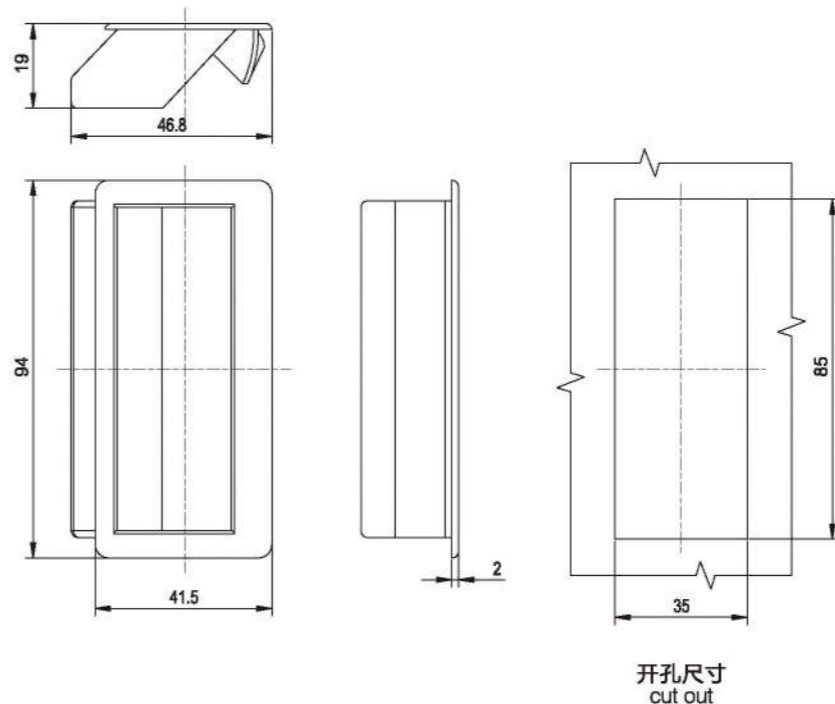
材 料：锌合金。  
表面处理：喷砂镀铬。  
Material: zinc alloy.  
Finish: Bright sand Chrome plated.

LS1023-1



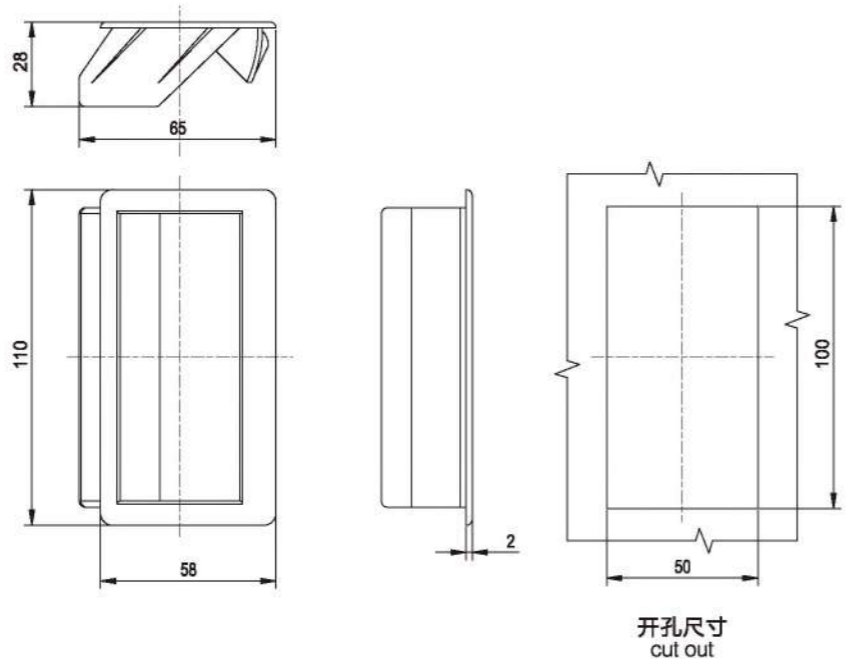
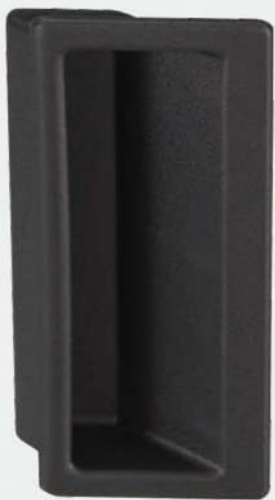
材 料：尼龙（黑色）。  
Material: Nylon(black).

LS1027-2



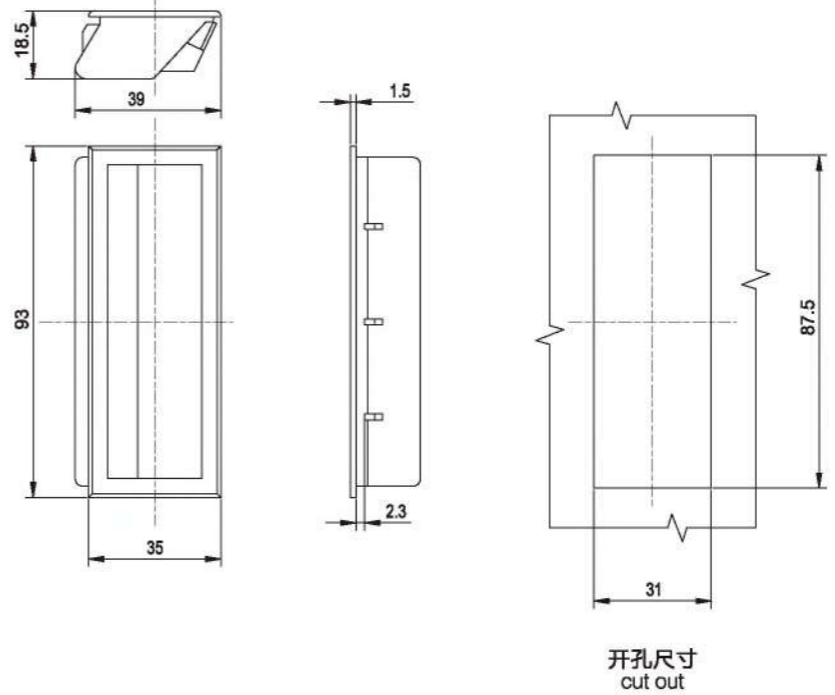
材 料：尼龙（砂纹黑）。  
Material: Nylon(black).

LS1027-1



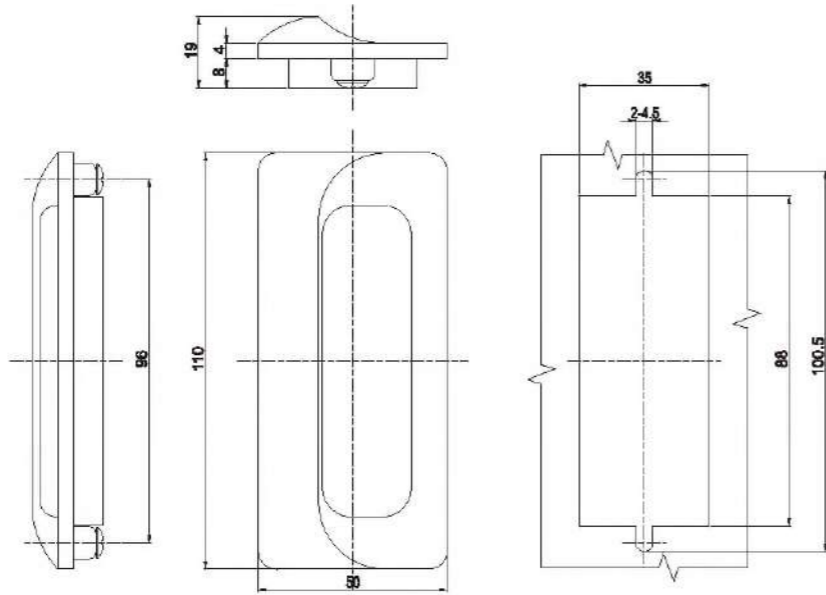
材 料：尼龙（砂纹黑）。  
Material: Nylon(black).

LS1027-3



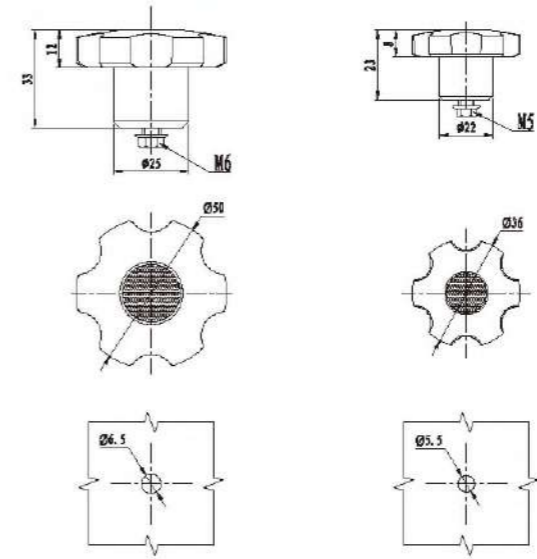
材 料：尼龙（砂纹黑）。  
Material: Nylon(black).

LS1028-1



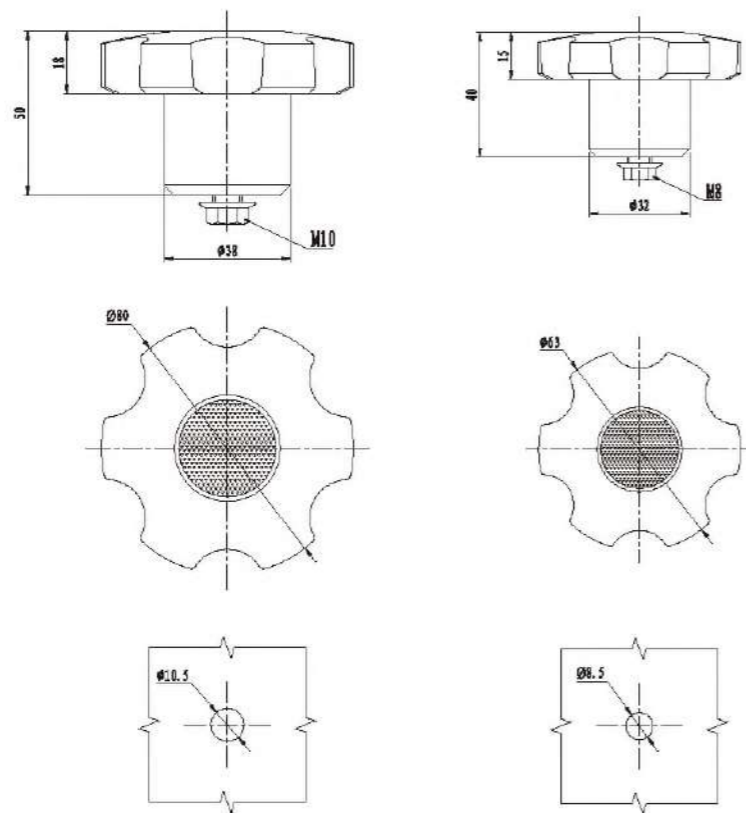
材 料：锌合金面板；ABS后盖板；其他配件为不锈钢。  
表面处理：锌合金面板镀铬。  
Material: zinc alloy panel;ABS back cover.  
stainless steel for others.  
Finish: Bright chrome plated.

LS1030-50/36



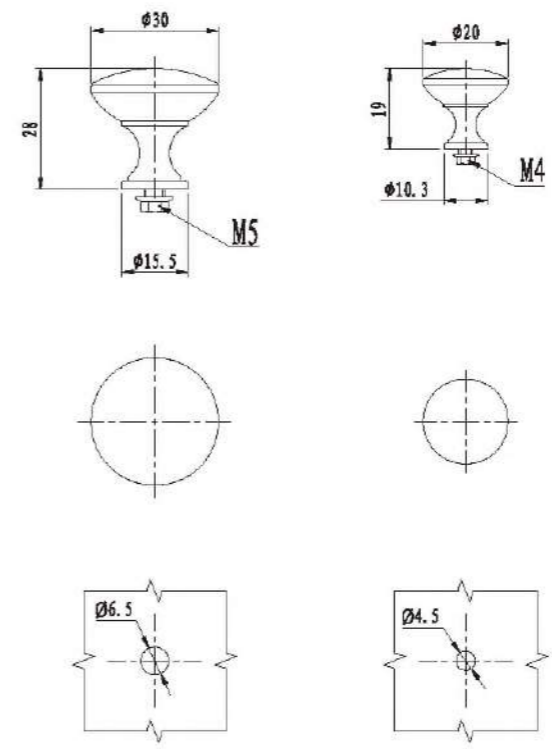
材 料：铝合金。  
表面处理：镀铬。  
Material:Aluminum.  
Finish: Bright Chrome plated.

LS1030-80/63



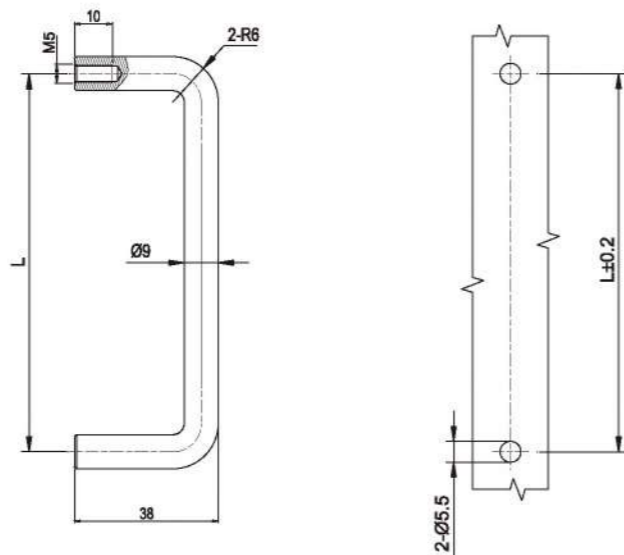
材 料：铝合金。  
表面处理：镀铬。  
Material:Aluminum.  
Finish: Bright Chrome plated.

Ls1030-30/20



材 料：铝合金。  
表面处理：镀铬。  
Material:Aluminum.  
Finish: Bright Chrome plated.

LS1050-1

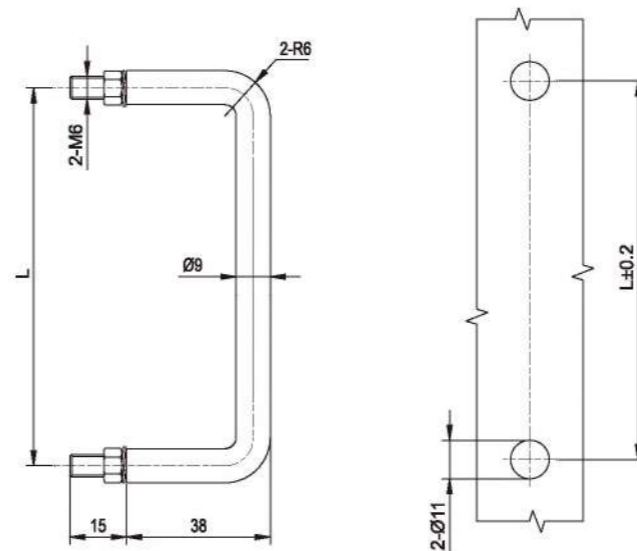


开孔尺寸  
cut out

L=90, 100, 120

材 料：碳钢或不锈钢。  
表面处理：碳钢（镀铬）  
Material: steel or stainless steel.  
Finish: bright chrome plated.

LS1052-1

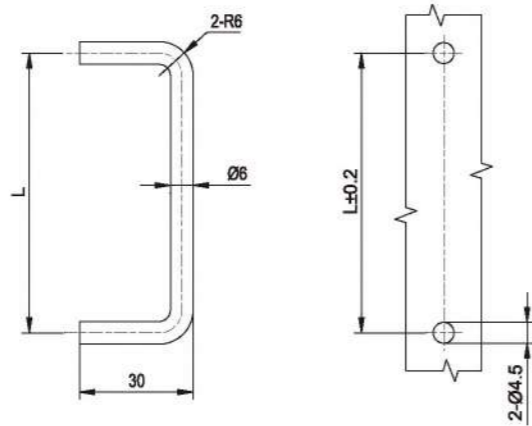


开孔尺寸  
cut out

L=90, 100, 120

材 料：碳钢或不锈钢。  
表面处理：碳钢（镀铬）  
Material: steel or stainless steel.  
Finish: bright chrome plated.

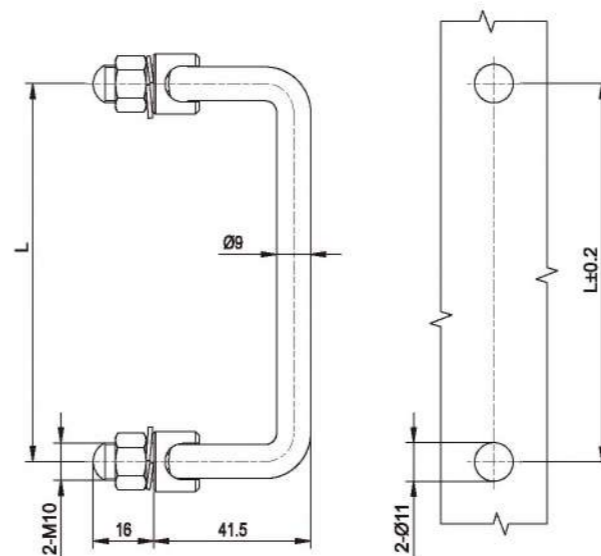
LS1051-1



开孔尺寸  
cut out

L=60, 74, 90, 100

材 料：碳钢或不锈钢。  
表面处理：碳钢（镀铬）  
Material: steel or stainless steel.  
Finish: bright chrome plated.



开孔尺寸  
cut out

L=90, 100, 120

Ls1055-1



材 料：碳钢或不锈钢。  
表面处理：碳钢（镀铬）  
Material: steel or stainless steel.  
Finish: bright chrome plated.



По вопросам продаж и поддержки обращайтесь:

Архангельск (8182)63-90-72	Калининград (4012)72-03-81	Нижний Новгород (831)429-08-12	Смоленск (4812)29-41-54
Астана +7(7172)727-132	Калуга (4842)92-23-67	Новокузнецк (3843)20-46-81	Сочи (862)225-72-31
Белгород (4722)40-23-64	Кемерово (3842)65-04-62	Новосибирск (383)227-86-73	Ставрополь (8652)20-65-13
Брянск (4832)59-03-52	Киров (8332)68-02-04	Орел (4862)44-53-42	Тверь (4822)63-31-35
Владивосток (423)249-28-31	Краснодар (861)203-40-90	Оренбург (3532)37-68-04	Томск (3822)98-41-53
Волгоград (844)278-03-48	Красноярск (391)204-63-61	Пенза (8412)22-31-16	Тула (4872)74-02-29
Вологда (8172)26-41-59	Курск (4712)77-13-04	Пермь (342)205-81-47	Тюмень (3452)66-21-18
Воронеж (473)204-51-73	Липецк (4742)52-20-81	Ростов-на-Дону (863)308-18-15	Ульяновск (8422)24-23-59
Екатеринбург (343)384-55-89	Магнитогорск (3519)55-03-13	Рязань (4912)46-61-64	Уфа (347)229-48-12
Иваново (4932)77-34-06	Москва (495)268-04-70	Самара (846)206-03-16	Челябинск (351)202-03-61
Ижевск (3412)26-03-58	Мурманск (8152)59-64-93	Санкт-Петербург (812)309-46-40	Череповец (8202)49-02-64
Казань (843)206-01-48	Набережные Челны (8552)20-53-41	Саратов (845)249-38-78	Ярославль (4852)69-52-93

сайт: [www.dele.nt-rt.ru](http://www.dele.nt-rt.ru) || эл. почта: [dfе@nt-rt.ru](mailto:dfе@nt-rt.ru)